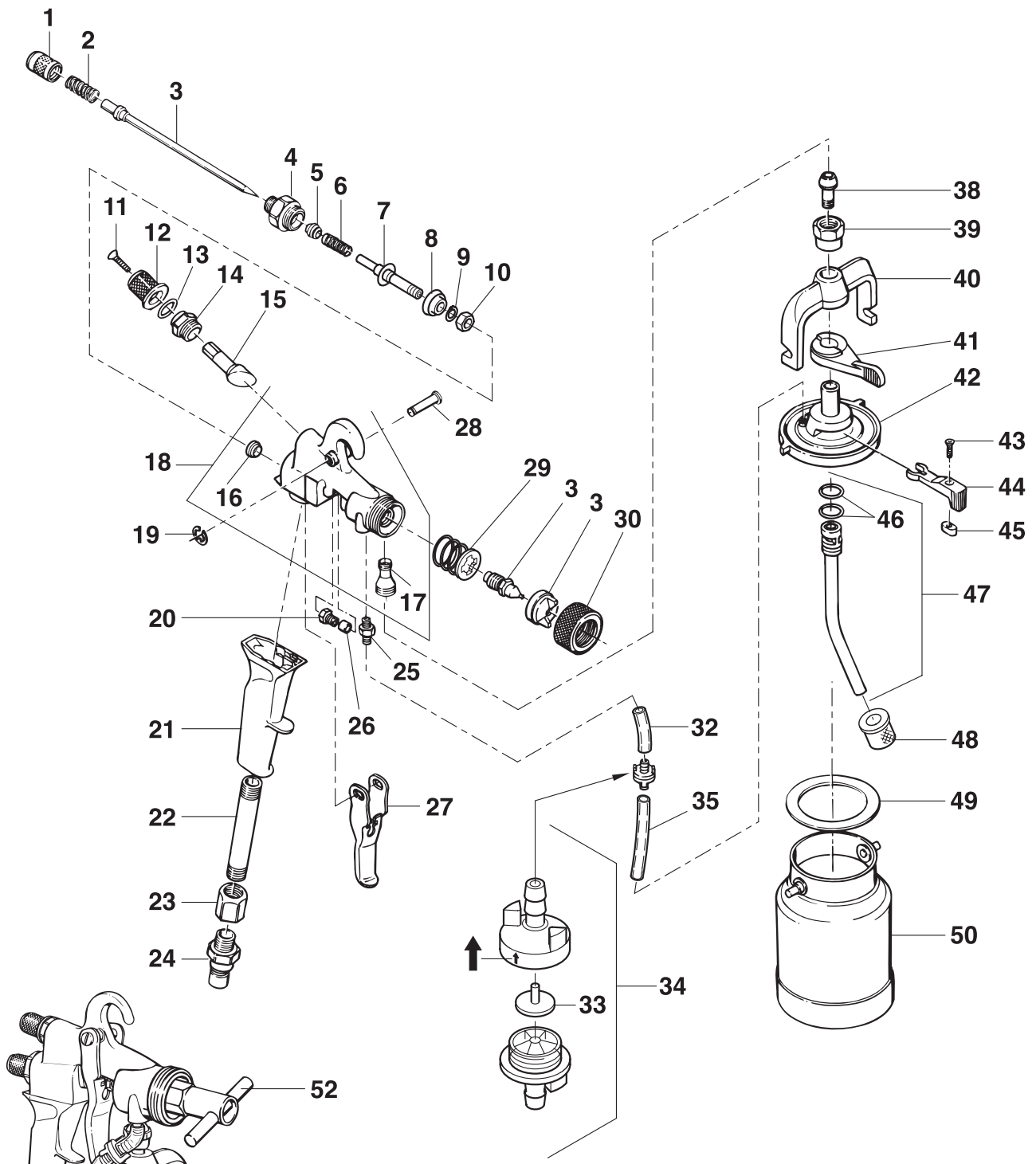


(E) Lista de piezas de recambio – pistola de pulverización FineCoat

(NL) Reserveonderdelenlijst FineCoat verfspuitpistool

(DK) Reservedelsliste FineCoat-farvesprøjtepestol

(S) Reservdelslista FineCoat-sprutpistol



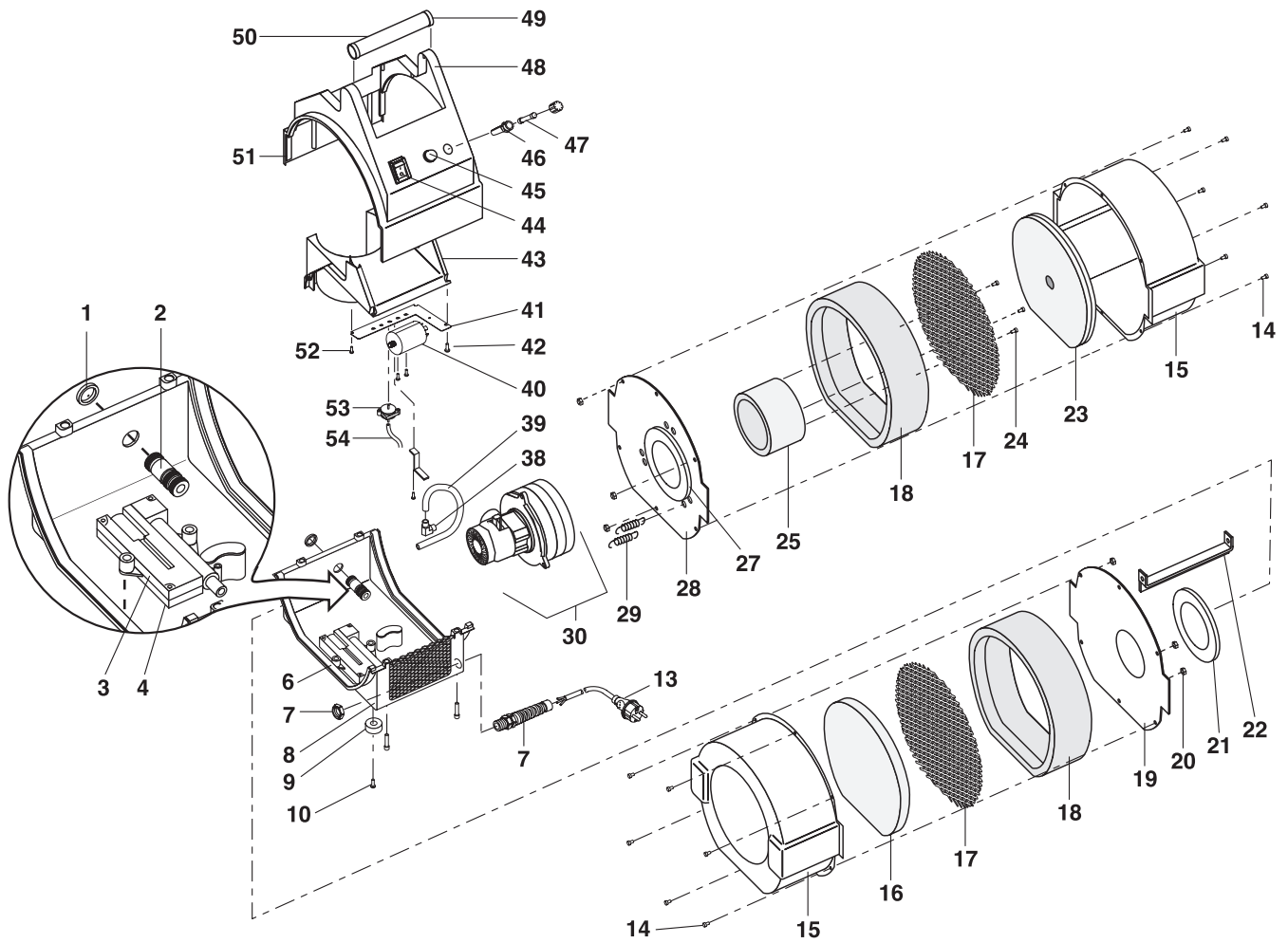
Pos. Pos. Pos. Item	Nº de Ped. Bestelnr. Best.-nr. Best. nr. Nº de Ped.	(E) Denominación	(NL) Benaming	(DK) Betegnelse	(S) Benämning
	0277 035	Pistola de pulverización FineCoat	FineCoat-verfspuitpistool	FineCoat-farvesprøjtetpistol	FineCoat färgsprutpistol
1	0277 502	Tornillo de regulación de material	Materiaaltoevoerschroef	Materiale-reguleringsknap	Färgjusteringsskruv
2	0295 575	Resorte de presión	Drukveer	Trykfjeder	Tryckfjäder
3	0276 228	Juego de tobera Nº 4 (consta de tapa de aire, tobera y aguja)	Verstuiver-set nr. 4 (bestaande uit luchtkap, verstuiver en naald)	Sprøjtedyse-sæt nr. 4 (bestående af luftkappe, dyse og nål)	Munstycksats nr 4 (bestående av luftmunstycke, färgmunstycke och nål)
4	0277 510	Carcasa	Huis	Hus	Mellanstycke
5	0275 501	Junta	Dichting	Pakning	Tätning
6	0275 578	Resorte de presión	Drukveer	Trykfjeder	Tryckfjäder
7	0277 536	Pasador	Strotter	Ventillofter	Luftkolv
8	0277 486	Junta	Dichting	Pakning	Tätning
9	0277 489	Anillo de seguridad	Borgring	Sikringsring	Låsring
10	9811 119	Tuerca hexagonal	Zeskantmoer	Sekskantmøtrik	Mutter
11	9805 205	Tornillo	Schroef	Skrue	Skruv
12	0277 491	Botón	Knop	Knap	Luftjusteringsvred
13	9894 242	Arandela de muelle	Veerschijf	Fjederskive	Tallriksfjäder
14	0277 498	Caja de válvula	Ventielhuis	Ventilhus	Mellanstycke
15	0277 493	Válvula	Ventiel	Ventil	Ventil
16	0277 488	Junta	Dichting	Pakning	Tätning
17	0277 506	Pieza de unión	Dubbele aansluitstomp	Dobbeltstuds	Dubbelnippel
18	0277 185	Carcasa	Huis	Hus	Pistolhus
19	0277 515	Anillo de seguridad	Borgring	Sikringsring	Seegersåkring
20	0277 508	Atornilladura	Wartel	Forskruning	Packningsskruv
21	0277 445	Mango de pistola	Greep	Greb	Handtag
22	0277 230	Tubo	Buis	Rør	Lufrör
23	0277 231	Tuerca hexagonal	Zeskantmoer	Sekskantmøtrik	Muff
24	0275 841	Boquilla roscada	Nippel	Nippel	Nippel
25	0277 505	Boquilla roscada	Nippel	Nippel	Nippel
26	0275 579	Junta de aguja	Naaldpakking	Nålepakning	Nåltätning
27	0277 198	Gatillo	Trekken	Aftræksbøjle	Avtryckare
28	0277 514	Pasador	As	Aksel	Axel
29	0275 250	Placa de resorte	Veerplaat	Fjederplade	Positionsfjäder
30	0277 507	Anillo de regulación	Instelring	Reguleringsring	Överfallsmutter
32	0277 482	Tubo de aire	Luchtbuis	Lufrør	Luftslang, övre
33	0277 919	Juego de placas de válvula 10 piezas	Ventielplaat-set 10 stuks	Ventilplads-sæt 10 styk	Ventilmembran, set om 10 styck
34	0276 248	Válvula de retención	Terugslagventiel	Kontraventil	Backventil
35	0277 483	Tubo de aire	Luchtbuis	Lufrør	Luftslang, undre
38	0277 509	Boquilla roscada	Nippel	Nippel	Nippel
39	0277 511	Tuerca	Moer	Møtrik	Överfallsmutter
40	0277 451	Puente	Brug	Bro	Bygel
41	0277 467	Palanca de cierre	Sluithendel	Lukkearm	Hävarm
42	0277 460	Tapa	Deksel	Dæksel	Lock
43	9805 206	Tornillo	Schroef	Skrue	Skruv
44	0277 448	Palanca giratoria	Draaihendel	Drejearm	Vridarm
45	0277 449	Guía	Geleiding	Føring	Spårlyttare
46	9871 049	Anillo tórico	O-ring	O-ring	O-ring
47	0277 178	Tubo de subida	Stijgbuis	Stigrør	Stigarrør
48	0295 600	Filtro	Filter	Filter	Filter
49	0277 495	Junta de depósito de pintura	Verfreservoir-dichting	Farvebeholder-pakning	Lockpackning
50	0275 573	Depósito de pintura	Verfreservoir	Farvebeholder	Färgbehållare
52	0261 889	Llave de tubo	Steeksleutel	Topnøgle	Hylsnyckel
	0295 981	Juego de servicio	Service-set	Service-sæt	Serviceset

(E) Lista de piezas de recambio – turbosoplador FineCoat 8800

(NL) Reserveonderdelenlijst turbocompressor FineCoat 8800

(DK) Reservedelsliste turboblæser FineCoat 8800

(S) Reservdelslista turbinenhet FineCoat 8800



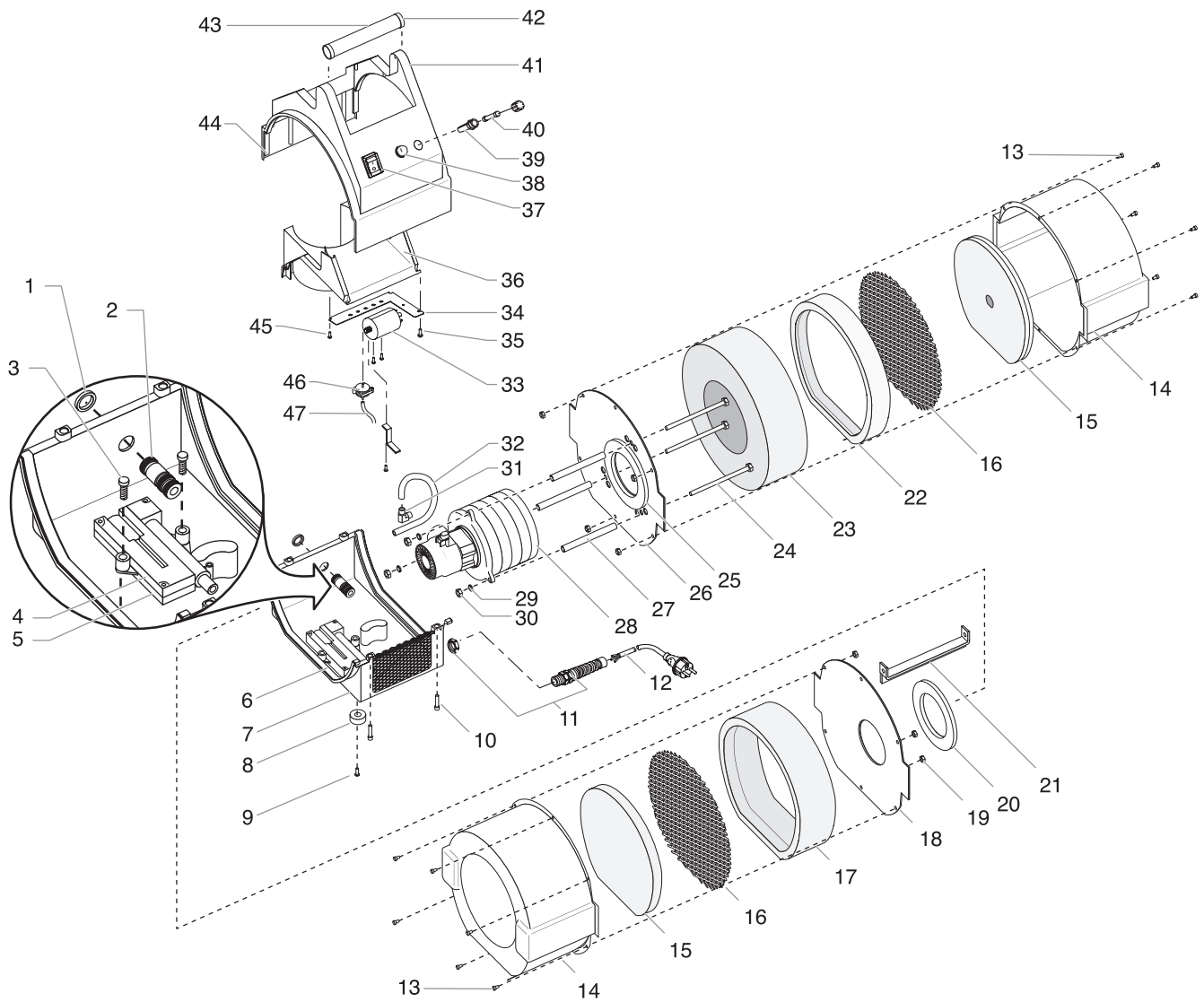
Pos. Pos. Pos. Item	Nº de Ped. Bestelnr. Best.-nr. Best. nr. Nº de Ped.	(E) Denominación	(NL) Benaming	(DK) Betegnelse	(S) Benämning
1	0277 979	Tuerca moleteada	Kartelmoer	Fingermøtrik	Låsring
2	0277 439	Tubo roscado	Draadbuis	Gevindrør	Nippelrør
3	0277 443	Tapa	Deksel	Dæksel	Lock
4	0277 442	Caja	Huis	Hus	Turbinunderdel
6	0277 402	Junta	Dichting	Pakning	Tätning
7	0277 419	Atornilladura de cable	Kabelwartel	Kabelforskruning	Dragavlastning
8	0277 457	Fondo de la caja	Bodem van huis	Husets bund	Bottenplatta
9	0090 628	Pie (4)	Voet (4)	Fod (4)	Fot (4)
10	9802 222	Tornillo (4)	Schroef (4)	Skrue (4)	Skruv (4)
13	0276 595	Cable de red	Netkabel	Netkabel	Nätkabel
14	0293 395	Tornillo (12)	Schroef (12)	Skrue (12)	Skruv (12)
15	0277 392	Caja de filtro	Filterkast	Filterhus	Filterhus
16	0279 938	Filtro de aire del motor (pos. 16, 23)	Motorluchtfiler (pos. 16, 23)	Motorluftfilter (pos. 16, 23)	Motorluftfilter (pos. 16, 23)
17	0277 367	Soporte de filtro	Filtersteun	Filterstøtte	Filterstöd
18	0277 407	Amortiguamiento sonoro	Geluiddemping	Støjdæmper	Ljuddämpare
19	0277 369	Tapa	Deksel	Dæksel	Lock
20	0277 396	Tuerca (6)	Moer (6)	Møtrik (6)	Mutter (6)
21	0276 598	Junta	Dichting	Pakning	Tätning
22	0277 501	Estribo	Beugel	Bøjle	Bygel
23	0279 938	Filtro de aire (pos. 23, 16)	Luchtfiler (pos. 23, 16)	Luftfilter (pos. 23, 16)	Luftfilter (pos. 23, 16)
24	9802 234	Tornillo (3)	Schroef (3)	Skrue (3)	Skruv (3)
25	0277 180	Amortiguamiento sonoro	Geluiddemping	Støjdæmper	Ljuddämpare
27	0279 466	Junta	Dichting	Pakning	Tätning
28	0277 370	Tapa	Deksel	Dæksel	Lock
29	0279 415	Resorte (6)	Veer (6)	Fjeder (6)	Fjäder (6)
30	0277 942	Motor con turbina 230 V~, 50/60 Hz	Motor met turbine 230 V~, 50/60 Hz	Motor med turbine 230 V~, 50/60 Hz	Motor med turbindel 230 V~, 50/60 Hz
38	0276 511	Conexión angular	Hoekaansluiting	Vinkeltilslutning	Vinkelanslutning
39	9881 911	Manguera	Slang	Slange	Slang
40	0524 598	Filtro antiparasitario	Radio-ontstoringfilter	Radiostøjdæmpningsfilter	Radioavstörningsfilter
41	0529 300	Placa de montaje	Montageplaat	Montageplade	Montageplatta
42	9803 104	Tornillo (6)	Schroef (6)	Skrue (6)	Skruv (6)
43	0277 379	Soporte de pistola	Spuitpistoolhouder	Sprøjtepistolholder	Sprutpistolhållare
44	9850 936	Interruptor	Schakelaar	Kontakt	Brytare
45	0277 194	Piloto de control	Controlelampje	Kontrollampe	Kontrollampa
46	0277 565	Portafusible	Zekeringhouder	Sikringsholder	Säkringshållare
47	0277 567	Fusible sensible 8 A	Zekering 8 A	Finsikring 8 A	Säkring, snabb 8 A
48	0277 381	Carcasa superior	Bovengedeelte huis	Husoverdel	Turbinhus, överdel
49	0277 389	Aplicación	Inzet	Indsats	Stöd
50	0277 532	Tubo de sujeción	Greepbuis	Grebsrør	Bärhandtag
51	0277 372	Junta	Dichting	Pakning	Tätning
52	9902 205	Tornillo (3)	Schroef (3)	Skrue (3)	Skruv (3)
53	0279 426	Conmutador de flujo	Doorlaatschakelaar	Gennemstrømningsafbryder	Flödesbrytare
54	0277 475	Manguera de aire	Luchtslang	Luftslange	Luftslang

E Lista de piezas de recambio – turbosoplador FineCoat 9900

NL Reserveonderdelenlijst turbocompressor FineCoat 9900

DK Reservedelsliste turboblæser FineCoat 9900

S Reservdelstlista turbinenhet FineCoat 9900



Pos. Pos. Pos.	Nº de Ped. Bestelnr. Best.-nr. Best. nr.	(E) Denominación	(NL) Benaming	(DK) Betegnelse	(S) Benämning
1	0277 979	Tuerca moleteada	Kartelmoer	Fingermøtrik	Låsring
2	0277 439	Tubo roscado	Draadbus	Gevindrør	Nippelrør
3	9803 103	Tornillo (2)	Schroef (2)	Skrue (2)	Skruv (2)
4	0277 443	Tapa	Deksel	Dæksel	Lock
5	0277 442	Caja	Huis	Hus	Turbinunderdel
6	0277 402	Junta	Dichting	Pakning	Tätning
7	0524 396	Fondo de la caja	Bodem van huis	Husets bund	Bottenplatta
8	0090 628	Pie (4)	Voet (4)	Fod (4)	Foot (4)
9	9802 222	Tornillo (4)	Schroef (4)	Skrue (4)	Skruv (4)
10	9800 319	Tornillo (4)	Schroef (4)	Skrue (4)	Skruv (4)
11	0277 419	Atornilladura de cable	Kabelwartel	Kabelforskruning	Dragavlastning
12	0276 595	Cable de red	Netkabel	Netkabel	Nätkabel
13	9805 285	Tornillo (12)	Schroef (12)	Skrue (12)	Skruv (12)
14	0277 366	Caja de filtro (2)	Filterkast (2)	Filterhus (2)	Filterhus (2)
15	0279 938	Filtro de aire del motor	Motorluchtfiler	Motorluftfilter	Motorluftfilter
16	0277 367	Soporte de filtro (2)	Filtersteun (2)	Filterstøtte (2)	Filterstöd (2)
17	0277 371	Amortiguamiento sonoro	Geluiddeemping	Støjdæmper	Ljuddämpare
18	0277 369	Tapa	Deksel	Dæksel	Lock
19	0277 396	Tuerca (6)	Moer (6)	Møtrik (6)	Mutter (6)
20	0276 598	Junta	Dichting	Pakning	Tätning
21	0277 501	Estribo	Beugel	Bøjle	Bygel
22	0277 368	Amortiguamiento sonoro	Geluiddeemping	Støjdæmper	Ljuddämpare
23	0277 159	Amortiguamiento sonoro	Geluiddeemping	Støjdæmper	Ljuddämpare
24	9805 316	Saeta (3)	Bout (3)	Lyn (3)	Bult (3)
25	0277 469	Junta	Dichting	Pakning	Tätning
26	0277 997	Tapa	Deksel	Dæksel	Lock
27	0277 669	Spacer (3)	Spacer (3)	Afstandsskive (3)	Mellanslagstangent (3)
28	0524 231	Motor con turbina 230 V~, 50/60 Hz	Motor met turbine 230 V~, 50/60 Hz	Motor med turbine 230 V~, 50/60 Hz	Motor med turbindel 230 V~, 50/60 Hz
29	9821 512	Arandela de cierre (3)	Lock washer (3)	Vasket (3)	Tvättat (3)
30	9810 108	Tuerca (3)	Moer (3)	Møtrik (3)	Mutter (3)
31	0524 458	Conexión angular	Hoekaansluiting	Vinkeltilslutning	Vinkelanslutning
32	0524 461	Manguera	Slang	Slange	Slang
33	0524 598	Filtro antiparasitario	Radio-ontstoringfilter	Radiostøjdæmpningsfilter	Radioavstörningsfilter
34	0529 300	Placa de montaje	Montageplaat	Montageplade	Montageplatta
35	9803 104	Tornillo (6)	Schroef (6)	Skrue (6)	Skruv (6)
36	0277 379	Soporte de pistola	Spuitpistoolhouder	Sprøjtetipistolholder	Sprutpistolhållare
37	9850 936	Interruptor	Schakelaar	Kontakt	Brytare
38	0277 194	Piloto de control	Controlelampje	Kontrollampe	Kontrollampa
39	0277 565	Portafusible	Zekeringhouder	Sikringsholder	Säkringshållare
40	0277 567	Fusible sensible 8 A	Zekering 8 A	Finsikring 8 A	Säkring, snabb 8 A
41	0277 591	Carcasa superior	Bovengedeelte huis	Husoverdel	Turbinhus, överdel
42	0277 389	Aplicación (2)	Inzet (2)	Indsats (2)	Stöd (2)
43	0277 532	Tubo de sujeción	Greepbuis	Grebsrør	Bårhandtag
44	0277 372	Junta (2)	Dichting (2)	Pakning (2)	Tätning (2)
45	9902 205	Tornillo (3)	Schroef (3)	Skrue (3)	Skruv (3)
46	0279 426	Conmutador de flujo	Doorlaatschakelaar	Gennemstrømningsafbryder	Flödesbrytare
47	0277 475	Manguera de aire	Lucht slang	Luftslange	Luftslang

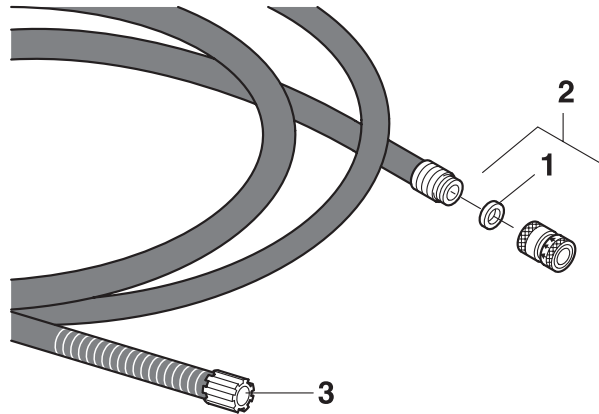
(E) Lista de piezas de recambio – manguera de aire - FineCoat 8800 / FineCoat 9900

(NL) Reserveonderdelenlijst luchtslang FineCoat 8800 / FineCoat 9900

(DK) Reservedelsliste luftslange FineCoat 8800 / FineCoat 9900

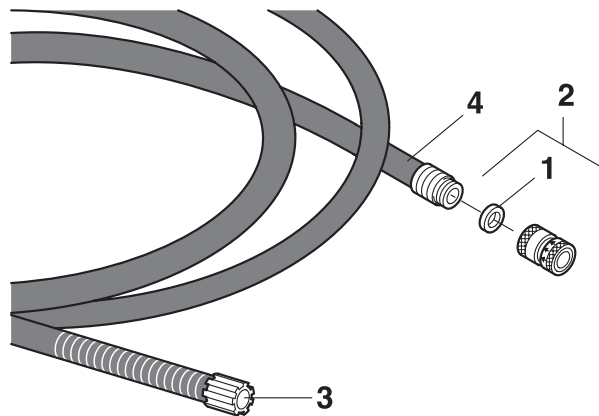
(S) Reservdelstlista luftslang FineCoat 8800 / FineCoat 9900

FineCoat 8800



Pos. Pos. Pos.	Nº de Ped. Bestelnr. Best.-nr. Best. nr.	(E) Denominación	(NL) Benaming	(DK) Betegnelse	(S) Benämning
1	0276 439	Junta de acoplamiento rápido	Dichting snelkoppeling	Pakning lynkobling	Snabbkopplingstätning
2	0275 625	Acoplamiento rápido de manguera	Slangsnelkoppeling	Slangelynkobling	Snabbkoppling
3	0277 233	Manguera de aire 6 m	Luchtslang, 6 m	Luftslange 6 m	Luftslang 6 m

FineCoat 9900



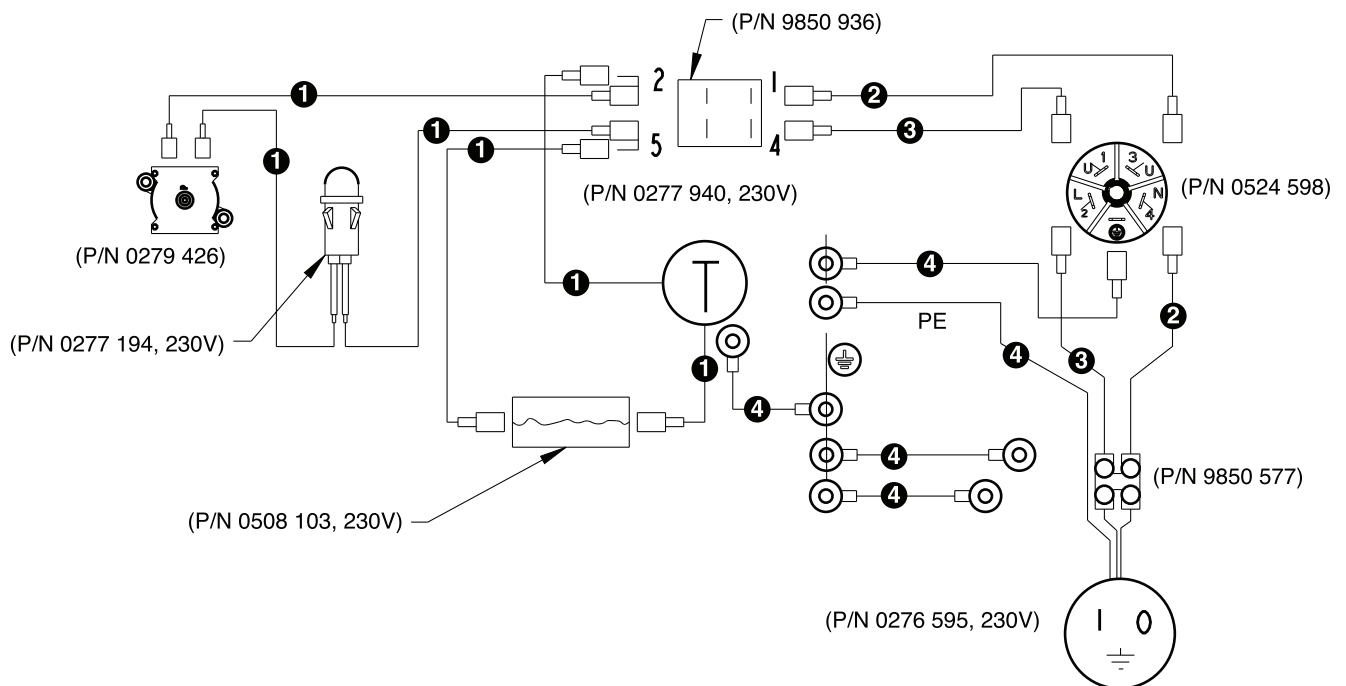
Pos. Pos. Pos. Item	Nº de Ped. Bestelnr. Best.-nr. Best. nr. Nº de Ped.	(E) Denominación	(NL) Benaming	(DK) Betegnelse	(S) Benämning
1	0276 439	Junta de acoplamiento rápido	Dichting snelkoppeling	Joint raccord rapide	Snabbkopplingstätning
2	0275 625	Acoplamiento rápido de manguera	Slangsnelkoppeling	Raccord rapide	Snabbkoppling
3	0277 234	Manguera de aire 7,5 m	Luchtslang, 6 m	Tuyau d'air, 7,5 m	Luftslang 7,5 m
4	0524 405	Manguera en forma de fusta 152 cm	Slangspriet 152 cm lang	Slangepisk 152 cm	Slangvippända 152 cm

E Esquema eléctrico FineCoat 8800 / FineCoat 9900

NL Schakelschema FineCoat 8800 / FineCoat 9900

DK Ledningsdiagram FineCoat 8800 / FineCoat 9900

S Kopplingschema FineCoat 8800 / FineCoat 9900



1 Negro
Zwart
Sort
Svart

2 Azul
Blauw
Blå
Blå

3 Marrón
Bruin
Brun
Brun

4 Verde / Amarillo
Groen / geel
Grøn / gul
Grön / gul