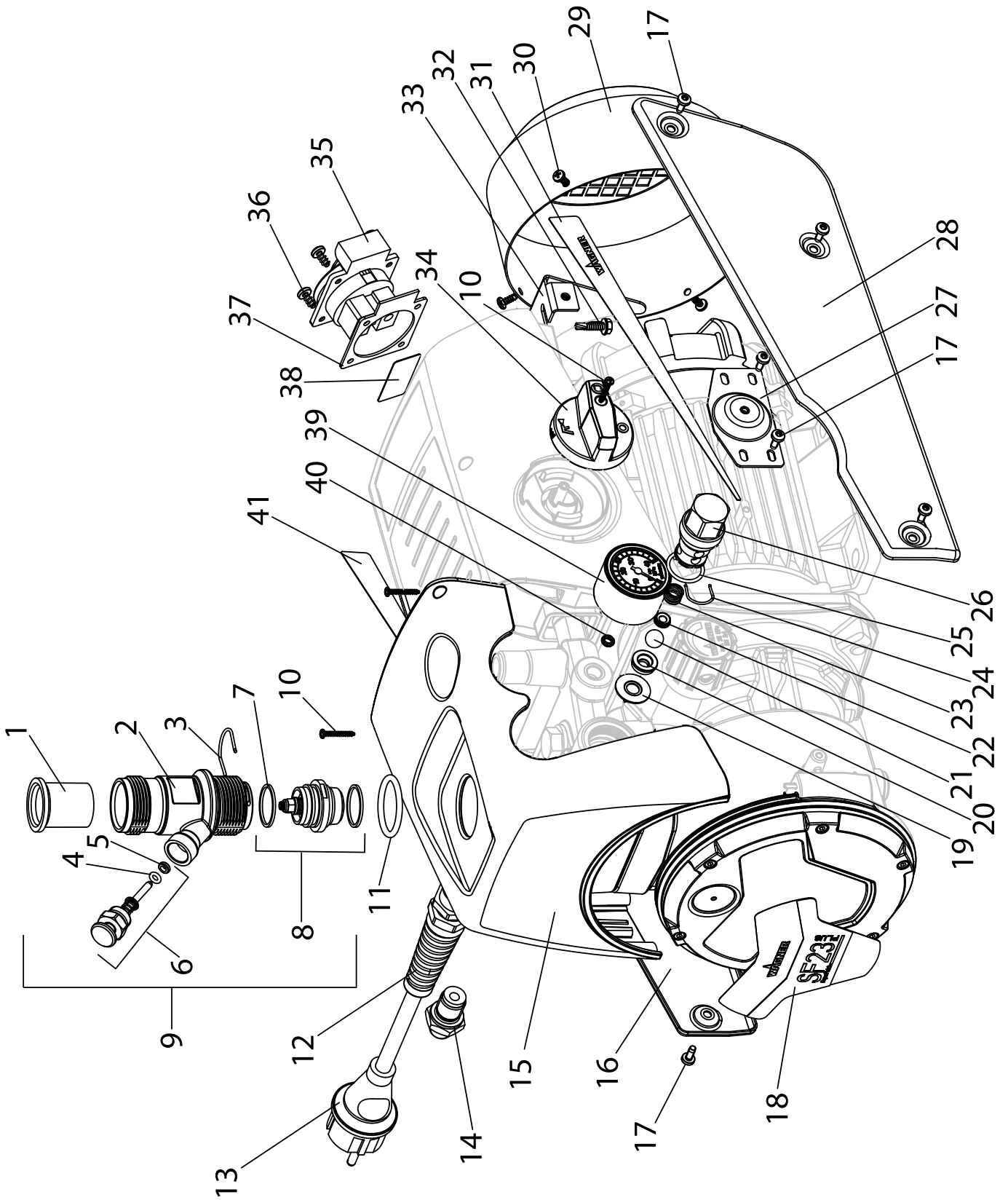


11.2 RESERVEDELSLISTE SF 23 PLUS

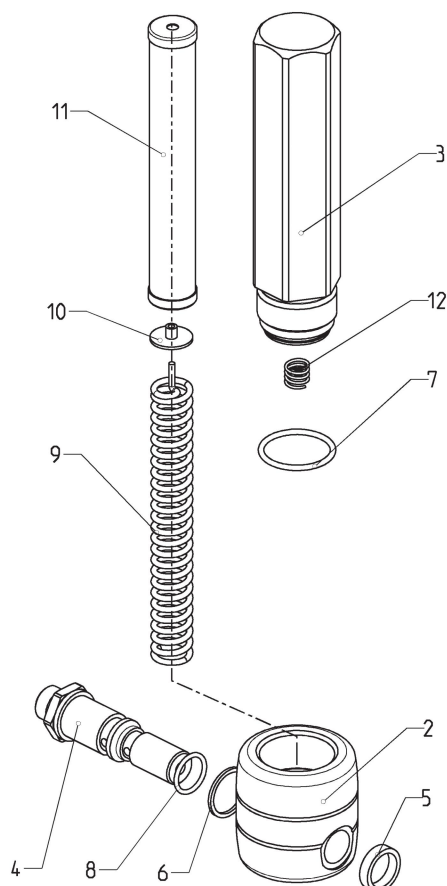
POS.	BESTILL.-NR.	BETEGNELSE
1	0340 339	Indløb
2	2334 383	Indgangsventiltrykhus
3	0341 336	Spænde
4	9971 486	O-ring
5	0341 316	Afstryger
6	2337 033	Indgangsventiltrykknop (inkl. pos.4,5)
7	0341 331	Pakring
8	0344 700	Indgangsventil (inkl. pos.7 (2x))
9	2334 402	Indgangsventil komplet (pos. 1,2,3,6,8)
10	0421 328	Skrue med linsehoved 3, 17x20
11	2337 138	O-ring 31,4 x 3,55
12	9952 685	Kabelforskruning
13	0261 352	Apparatets tilslutningsledning H07-RNF 3x 1,5mm , længde 6m
14	0344 336	Dobbeltstuds NPS 1/4"
15	2334 038	Afdækning
16	2334 044	Afdækning (højre)
17	2315 382	Skrue med linsehoved M4x10
18	2339 570	Typeskilt SF 23 PLUS
19	0341 347	Pakring
20	0341 327	Udløbsventilsæde
21	9941 501	Kugle 10
22	0253 405	Fjederstøttering
23	0341 326	Trykfjeder
24	0341 328	Spænde
25	9971 470	O-ring 20x2
	0341 702	Udgangsventil, servicesæt (pos. 19-25)
26	2342 946	Udgangsventil komplet (inkl. pos.19-25)
27	2334 046	Forbindelsesplade
28	2334 042	Afdækning (venstre)
29	2337 557	Ventilatorhætte
30	9902 225	Skrue med linsehoved 3,5x9,5
31	2341 466	Plade (venstre)
32	9903 348	Boreskrue
33	2337 484	Forbindelsesplade
34	2342 501	Multifunktionsafbryder

35	9950 241	Stikdåse
36	9905 113	Skrue med linsehoved 5x10
37	9950 242	Pakning
38	2342 535	Plade
39	2343 666	Manometer
40	9970 218	Pakring
41	2341 465	Plade (højre)



11.3 RESERVEDELSLISTE, HØJTRYKSFILTER (TILBEHØR)

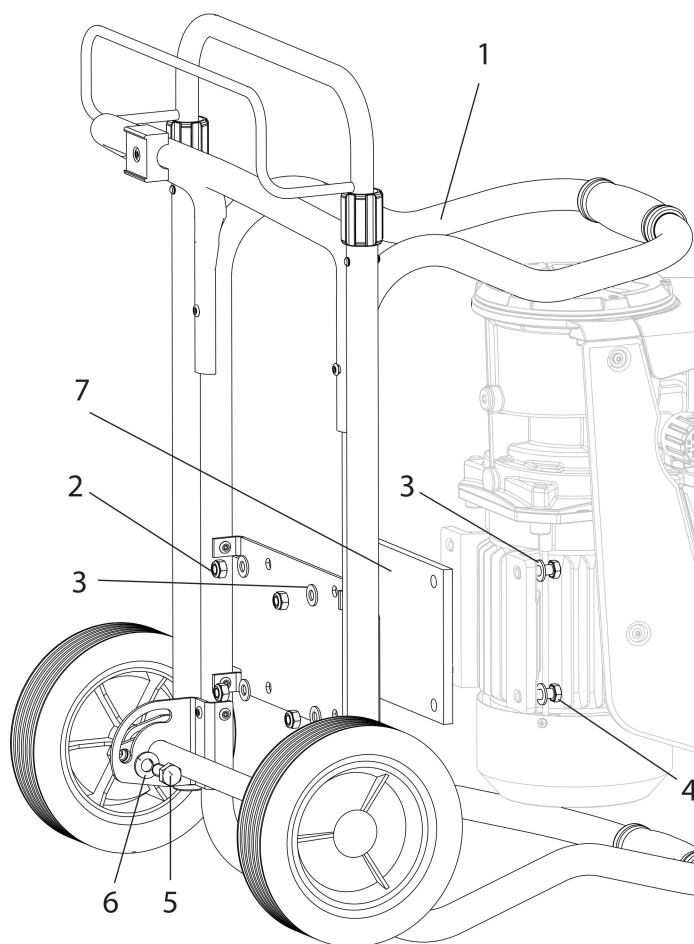
POS.	BESTILL.-NR.	BETEGNELSE
1	0097 123	Højtryksfilter HF- 01 komplet
2	0097 301	Filterblok
3	0097 302	Filterhus
4	0097 306	Hulskrue
5	0097 304	Pakring
6	9970 110	Pakring
7	9974 027	O-ring 30x2 (PTFE)
8	9971 401	O-ring 16x2 (PTFE)
9	0508 749	Støttefjeder
10	0508 603	Støtteskive
11	0508 748	Filterindsats, 60 masker
	0508 450	Filterindsats, 100 masker
	0508 449	Filterindsats, 30 masker
12	9994 245	Trykfjeder



Reservedelsbillede, højtryksfilter

11.4 RESERVEDELSLISTE, VOGN

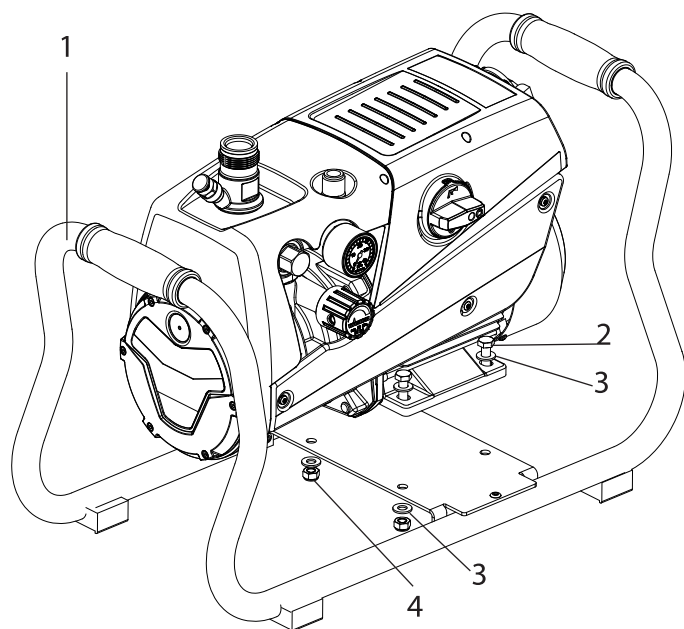
POS.	BESTILL.-NR.	BETEGNELSE
1	2343 670	Vogn, komplet (til SF 23 PLUS)
2	9910 208	Sekskantmøtrik M8
3	9920 102	Skive A 8,4
4	9900 118	Sekskantskrue M8x30
5	3054 019	Sekskantskrue M10x20
6	9920 106	Skive A 10,5
7	2340 954	Melleplade



Reservedelsbillede, vogn SF 23 PLUS

11.5 RESERVEDELSLISTE, STATIV

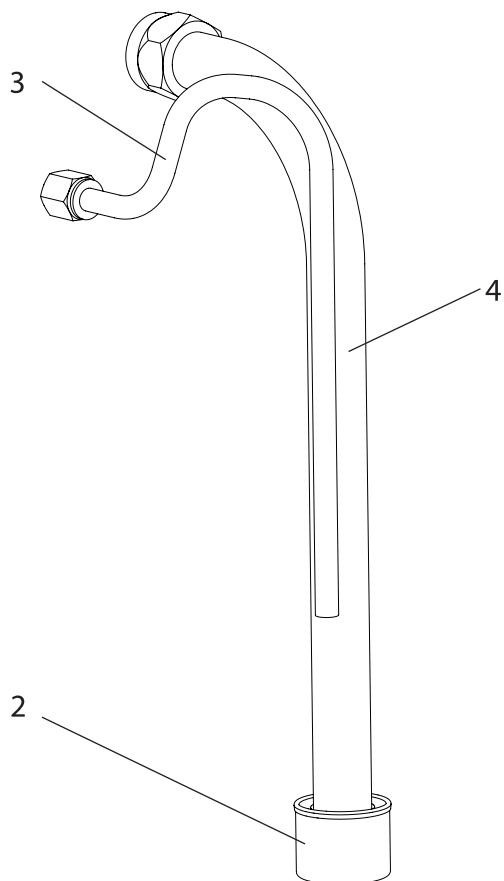
POS.	BESTILL.-NR.	BETEGNELSE
1	2343 637	Stativ komplet
2	9900 118	Sekskantskrue M8x30
3	9920 102	Skive A 8,4
4	9910 208	Sekskantmøtrik M8



Reservebillede, stativ

11.6 RESERVEDELSLISTE, INDSUGNINGSSYSTEM

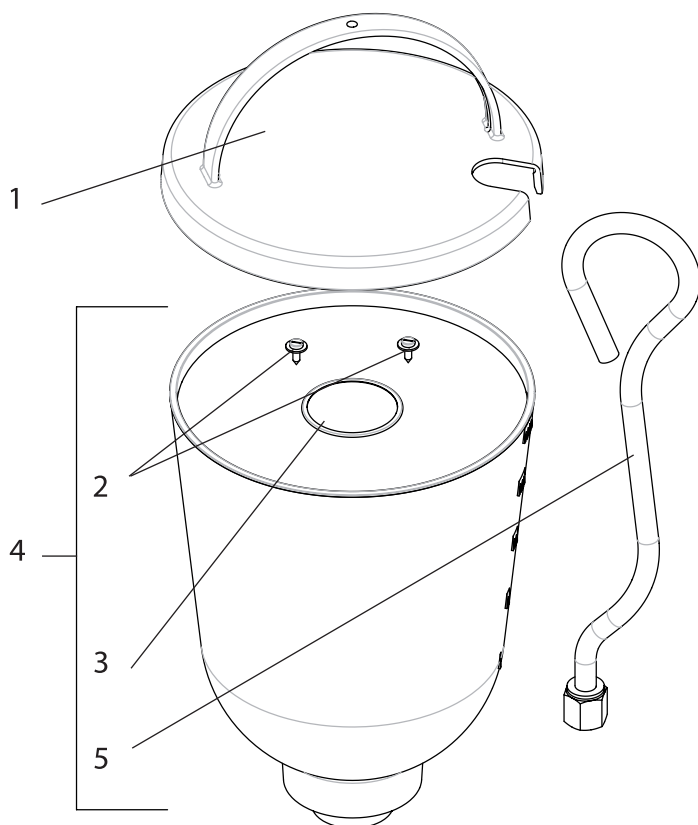
POS.	BESTILL.-NR.	BETEGNELSE
1	2342 879	Indsugningssystem komplet
2	2323 325	Filter, maskestørrelse 1 mm
	0250 245	Evt.: Filter, maskestørrelse 0,8 mm
3	2343 688	Tilbageløbsrør
4	2342 682	Indsugningsrør



Reservebillede, indsugningssystem

11.7 RESERVEDELSLISTE, OVERBEHOLDER

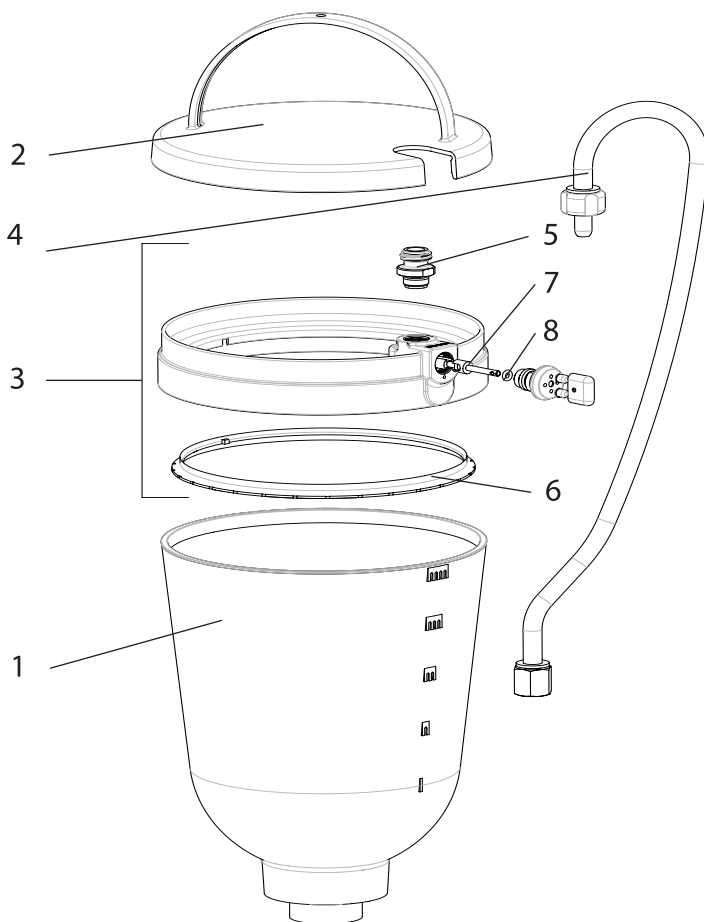
POS.	BESTILL.-NR.	BETEGNELSE
-	0341 265	Overbeholder 5l, komplet
1	0340 901	Dæksel
2	0037 607	Filterskive, maskestørrelse 0,8 mm
	0003 756	Evt.: Filterskive, maskestørrelse 0,4 mm
3	9902 306	Kombi-pladeskrue 3,9x13 (2)
4	0340 904	Overbeholder
5	0340 908	Tilbageløbsrør



Reservedelsbillede, overbeholder

11.8 RESERVEDELSLISTE, OVERBEHOLDER MED TOPCLEAN

POS.	BESTILL.-NR.	BETEGNELSE
-	0341 268	Overbeholder med TopClean, komplet
1	0340 904	Overbeholder 5l (Filterskive... se pkt. 11.7)
2	0340 901	Dæksel
3	0340 271	Ring TopClean, komplet
4	0340 270	Tilbageløbsrør
5	0340 499	Gevind
6	0340 466	Ring
7	0340 500	Drejeventil
8	9971 486	O-ring 4x2 (FFPM)



Reservedelsbillede, overbeholder med TopClean