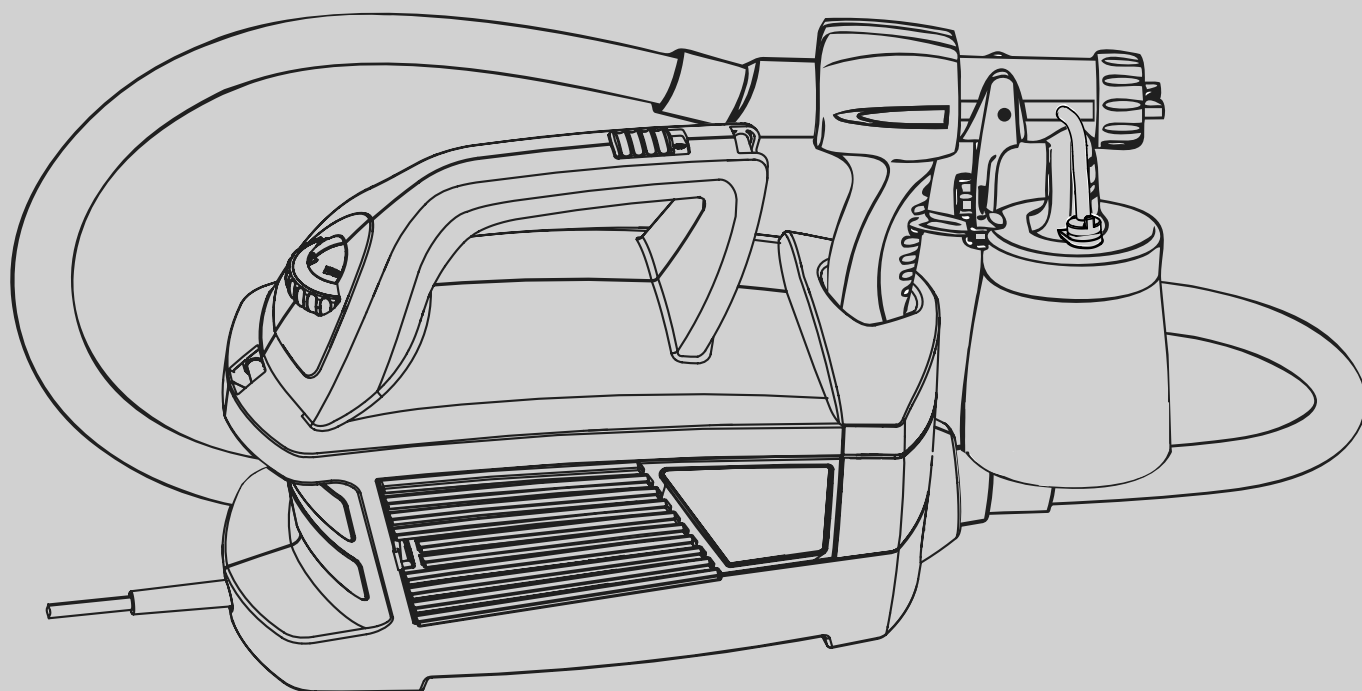
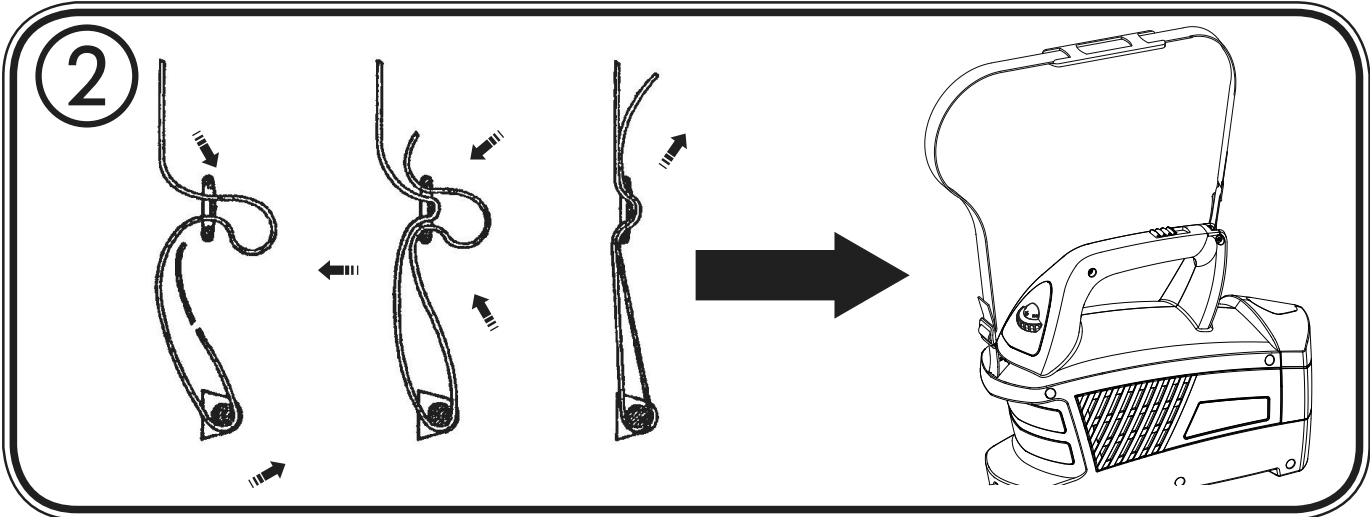
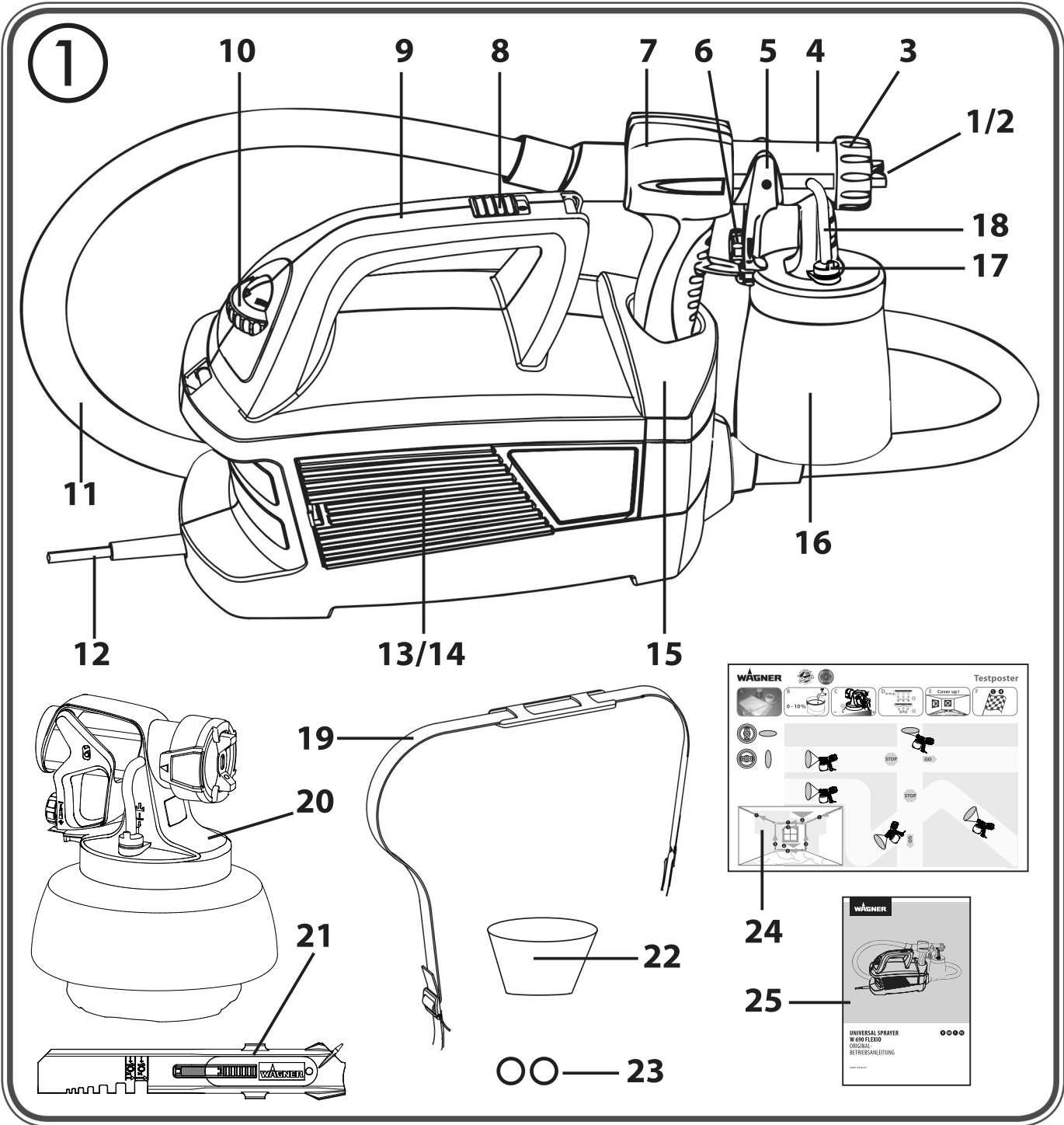


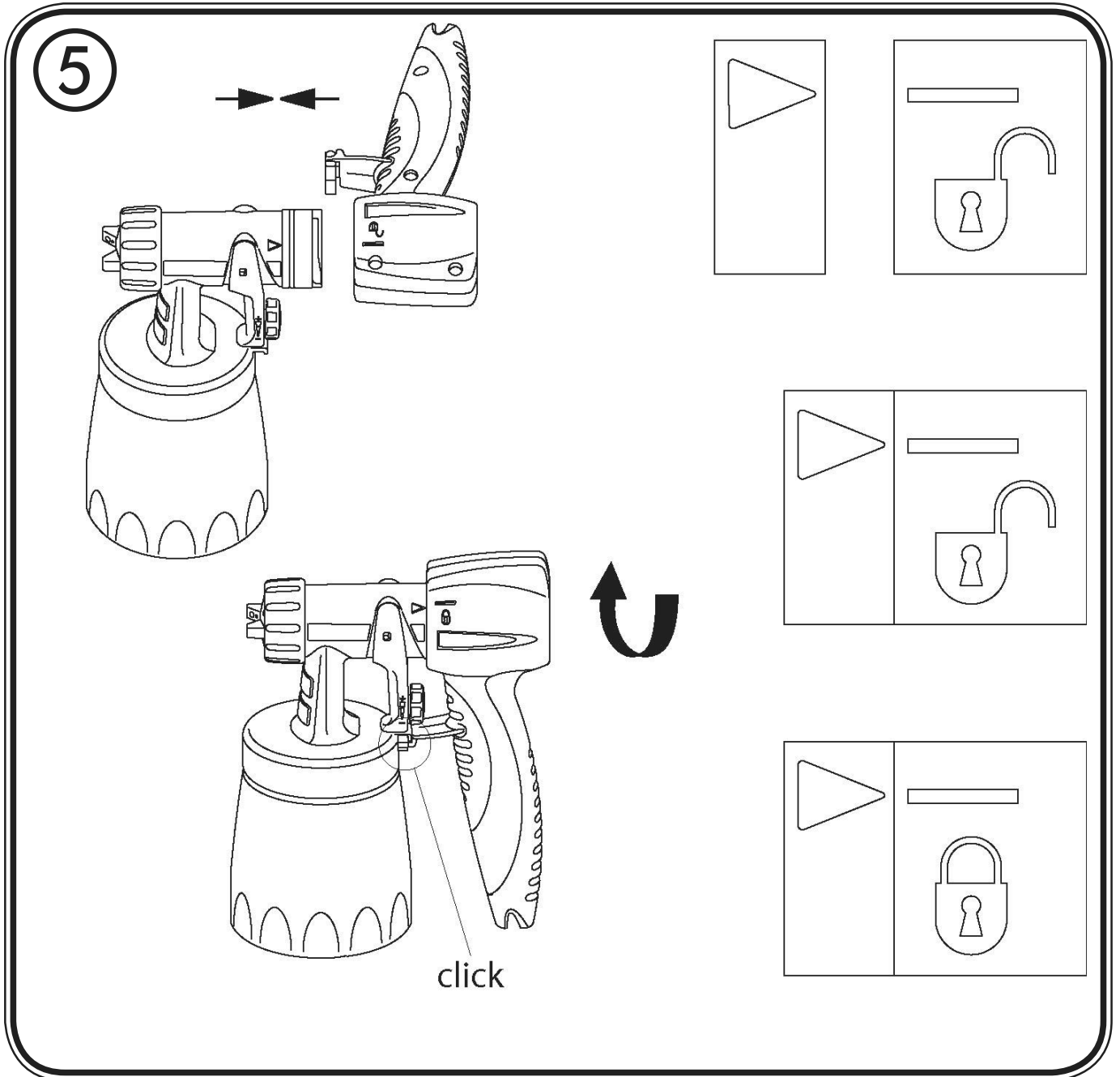
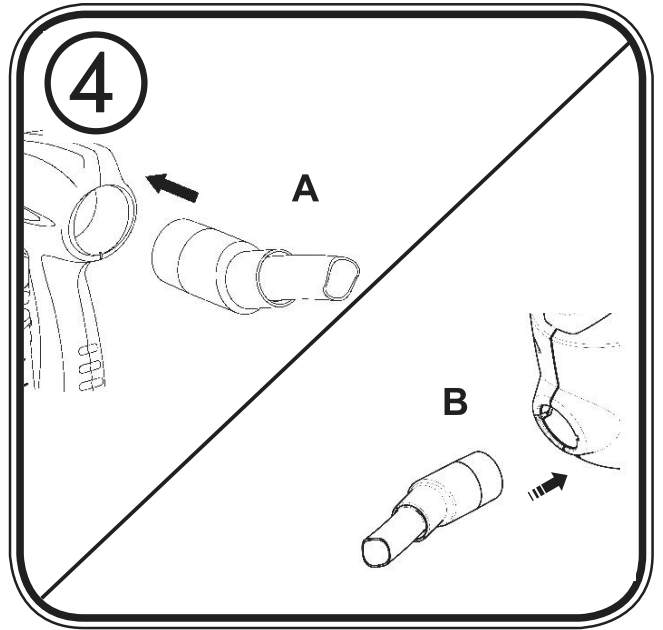
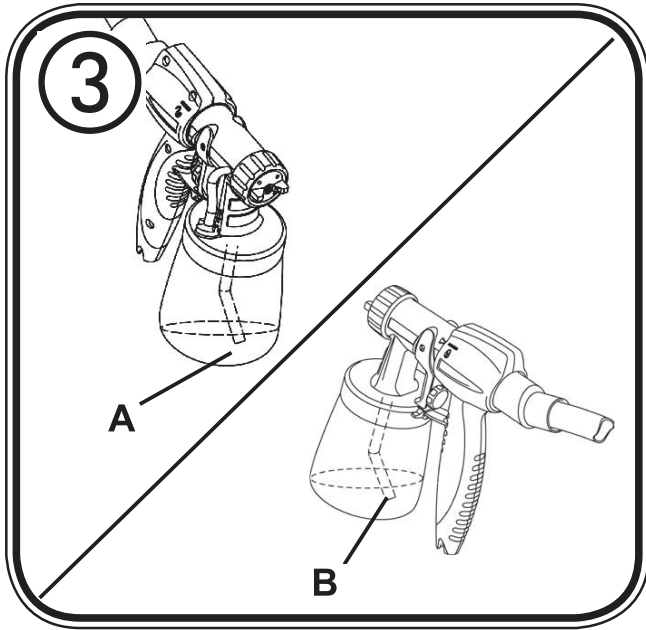
**WAGNER**

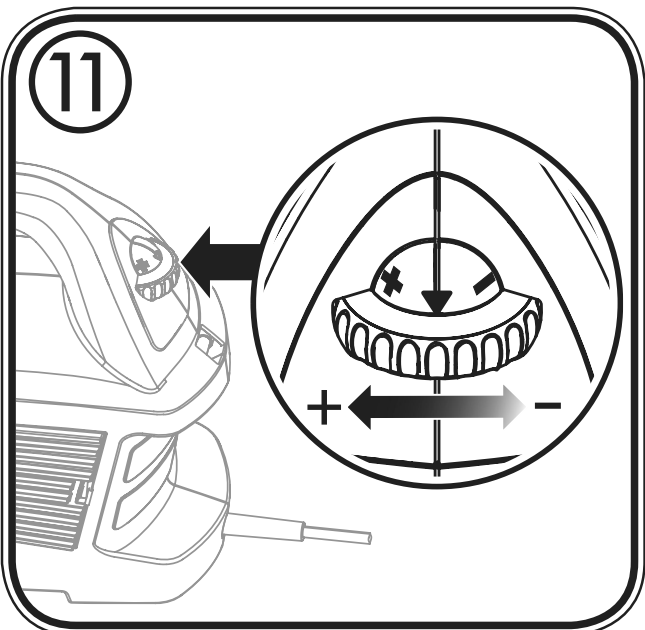
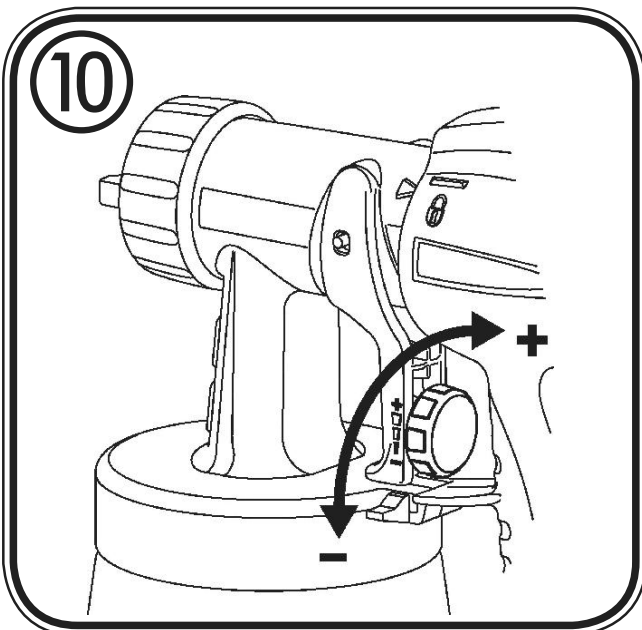
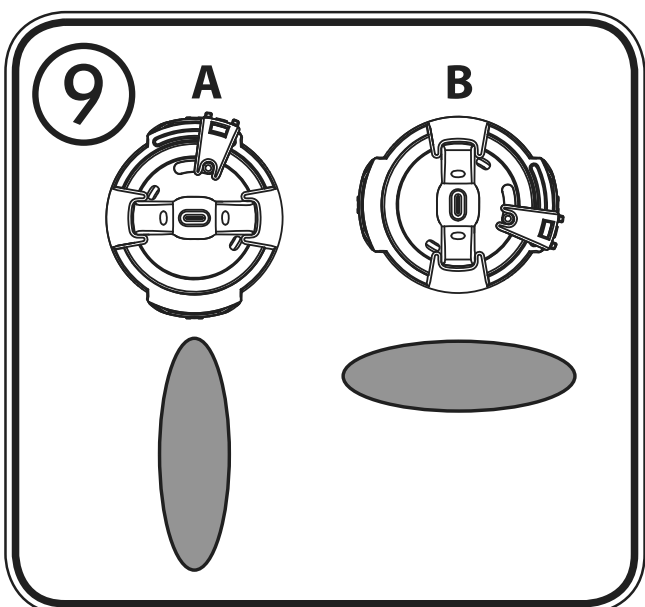
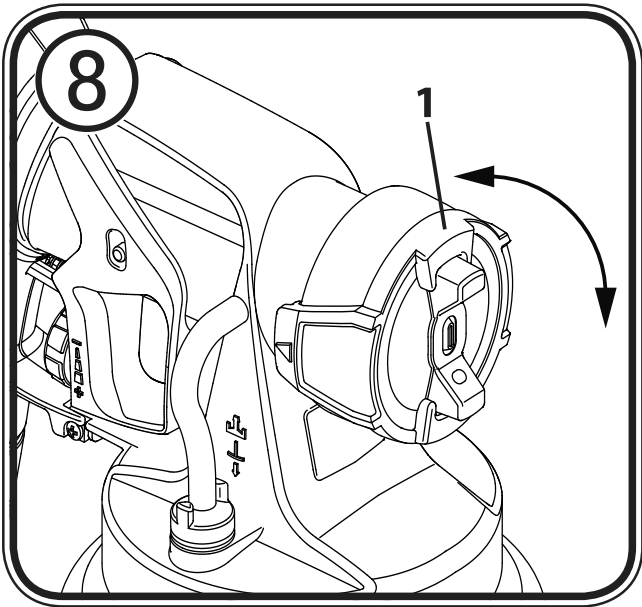
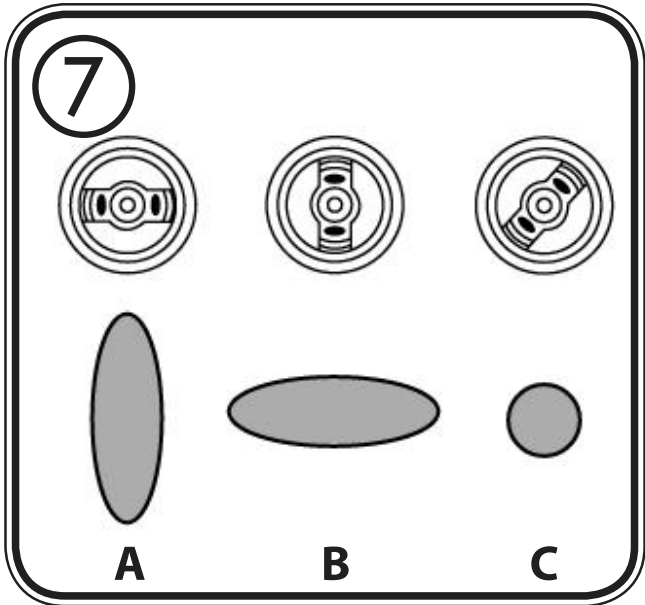
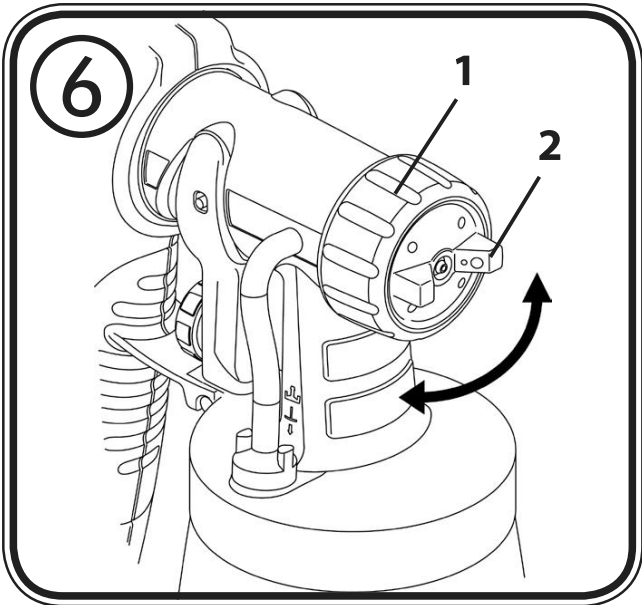


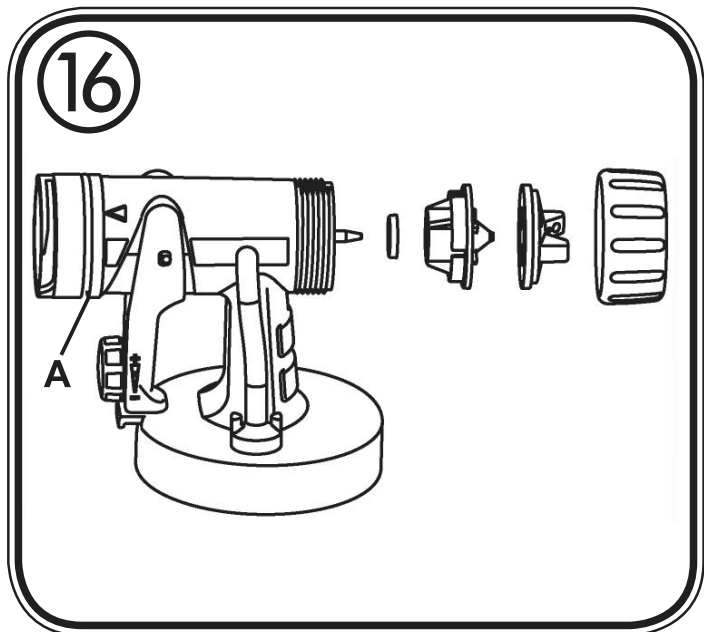
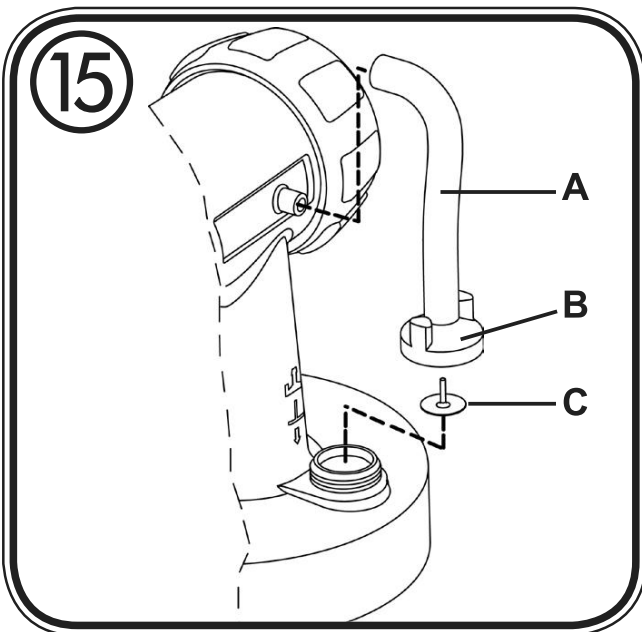
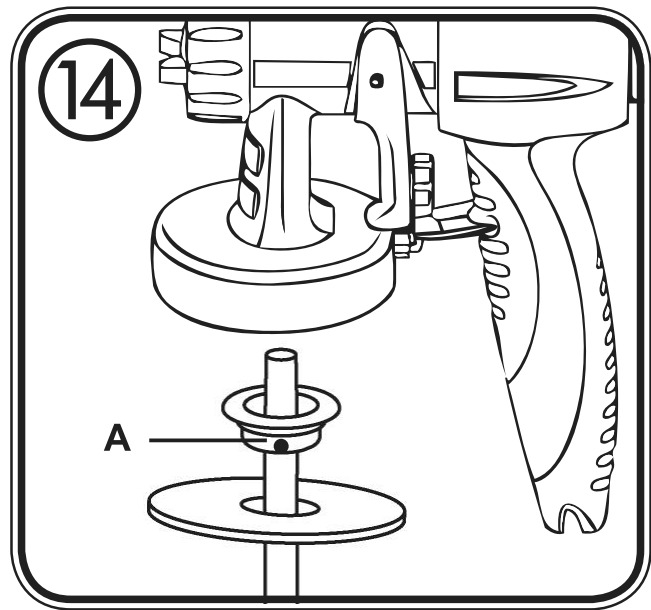
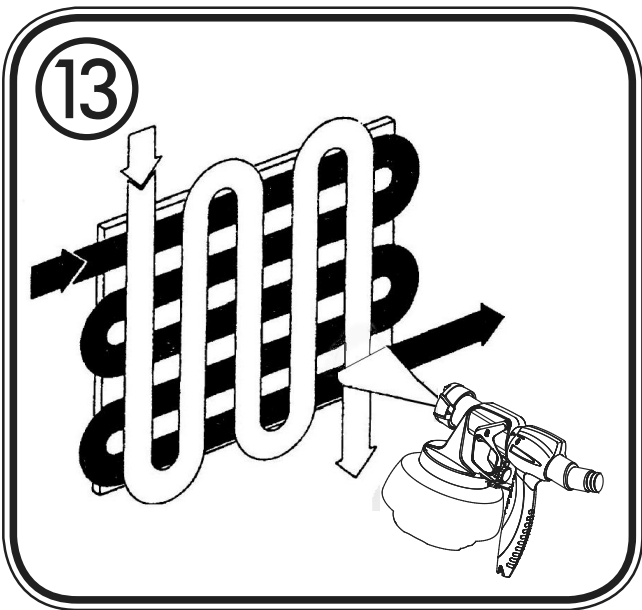
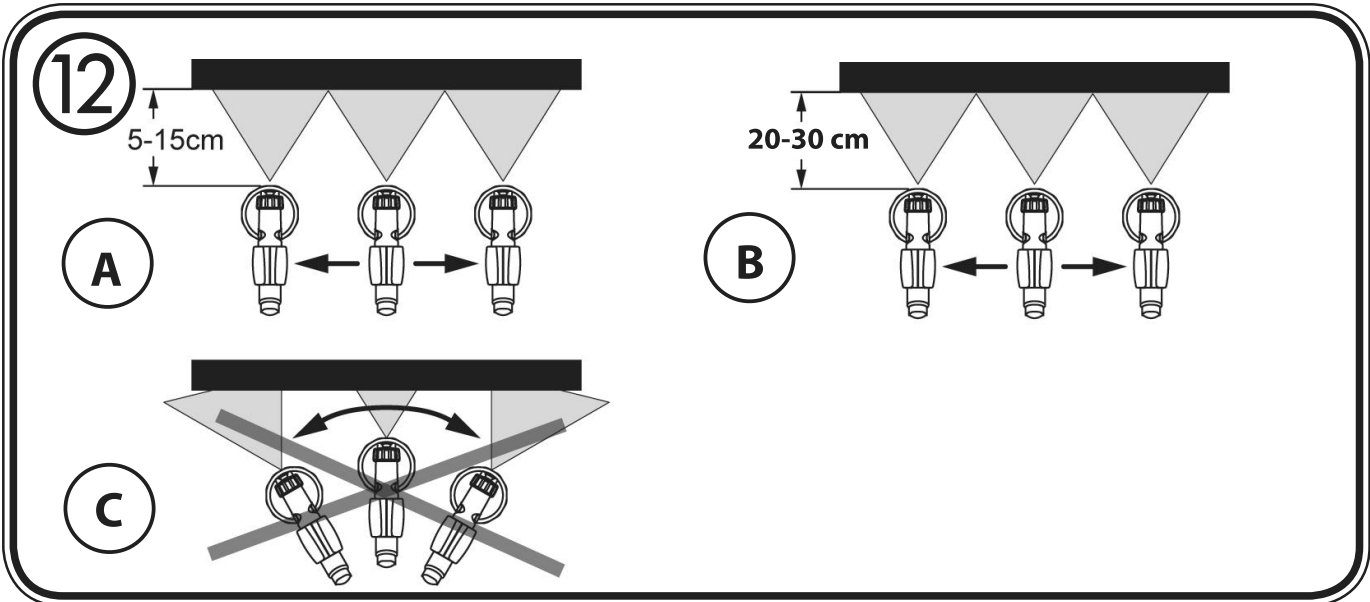
**UNIVERSAL SPRAYER  
W 690 FLEXIO**  
OVERSÆTTELSE AF DEN  
ORIGINALE DRIFTSVEJLEDNING

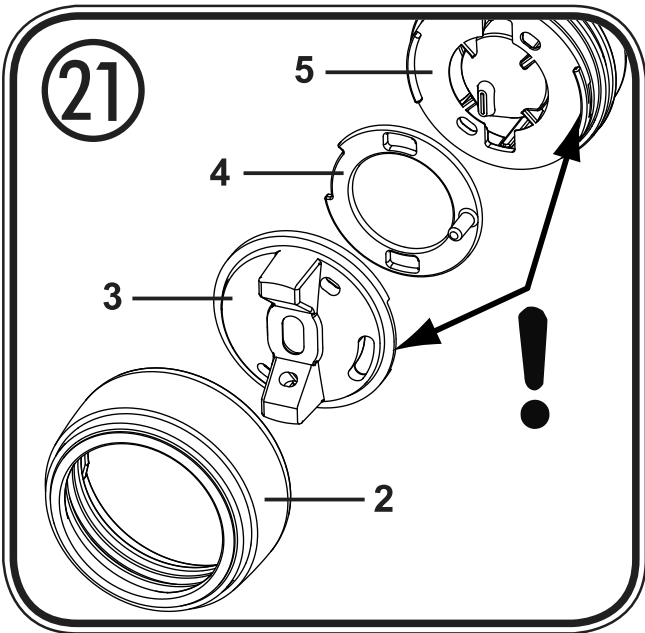
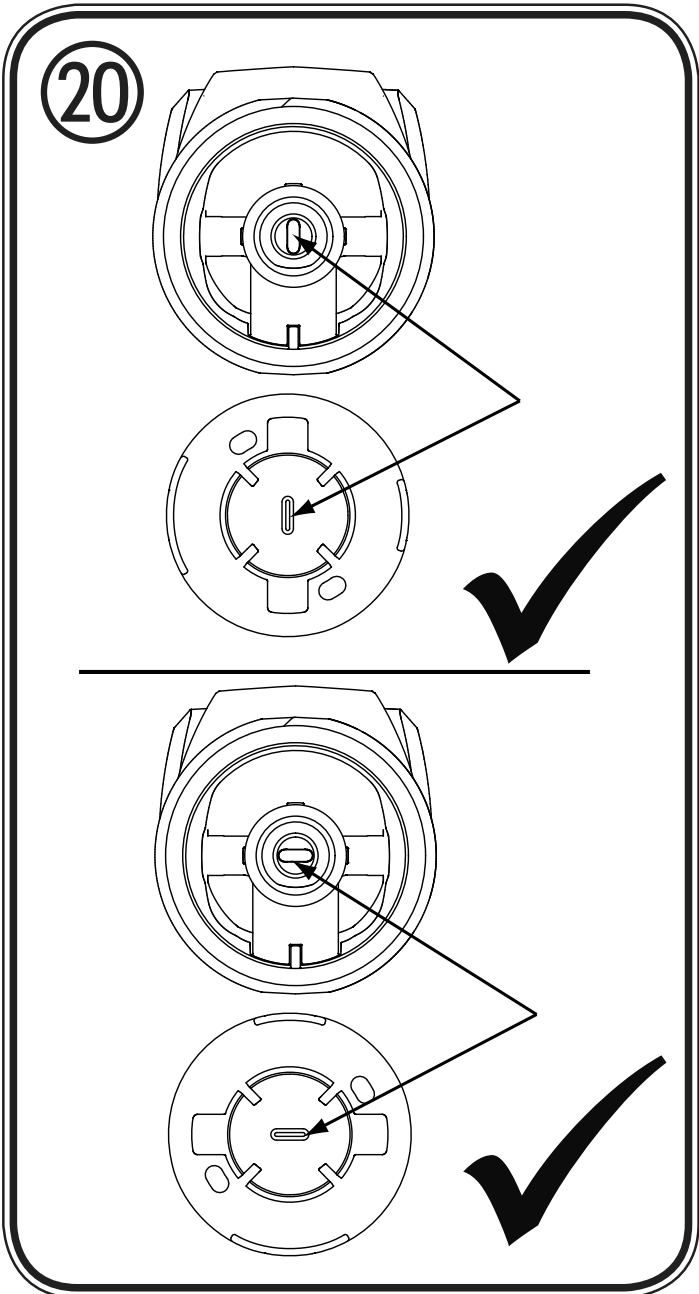
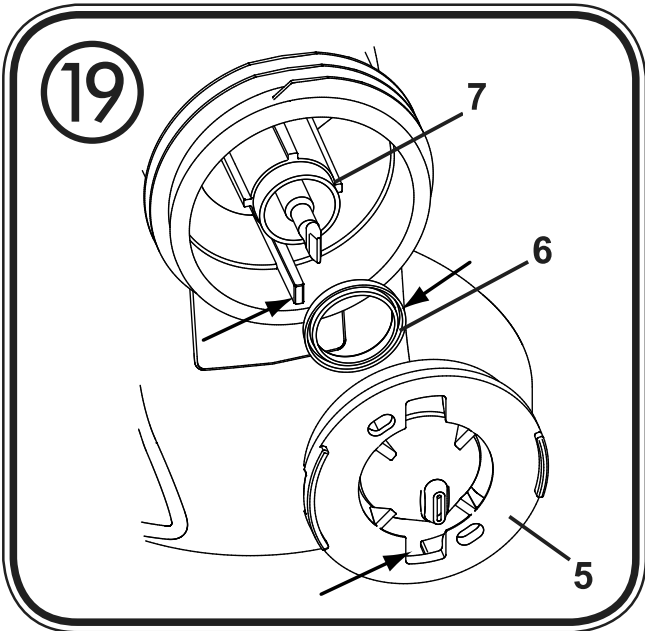
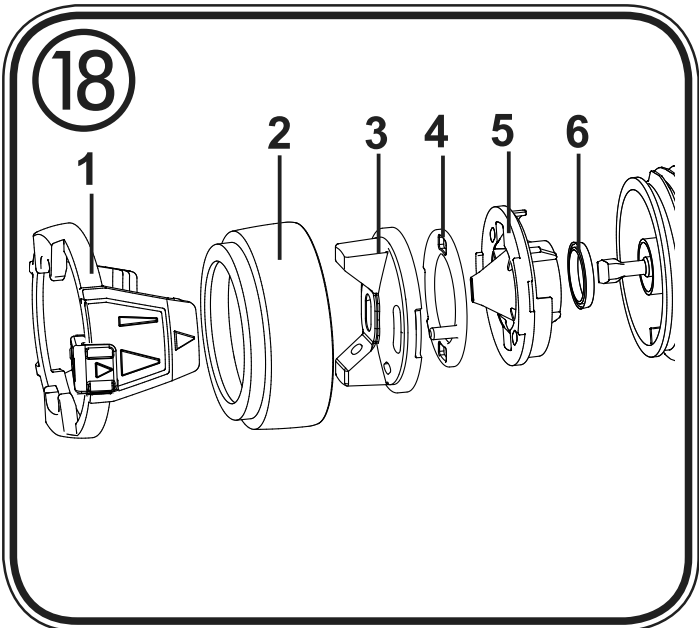
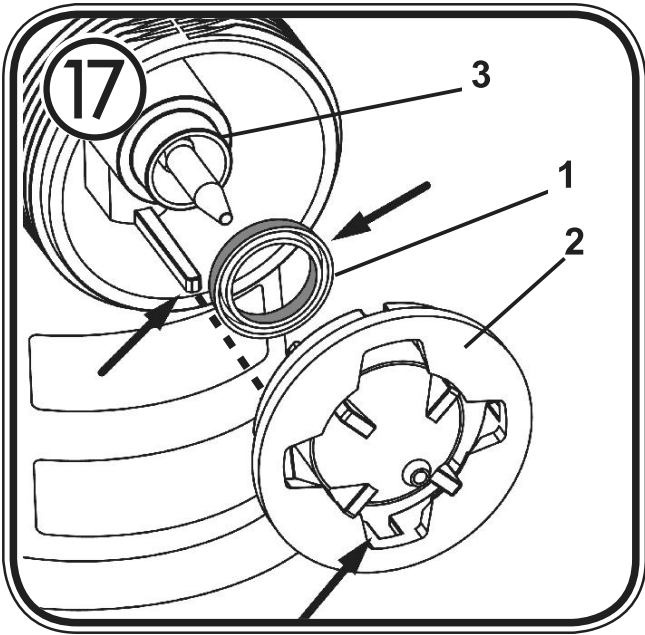
DK

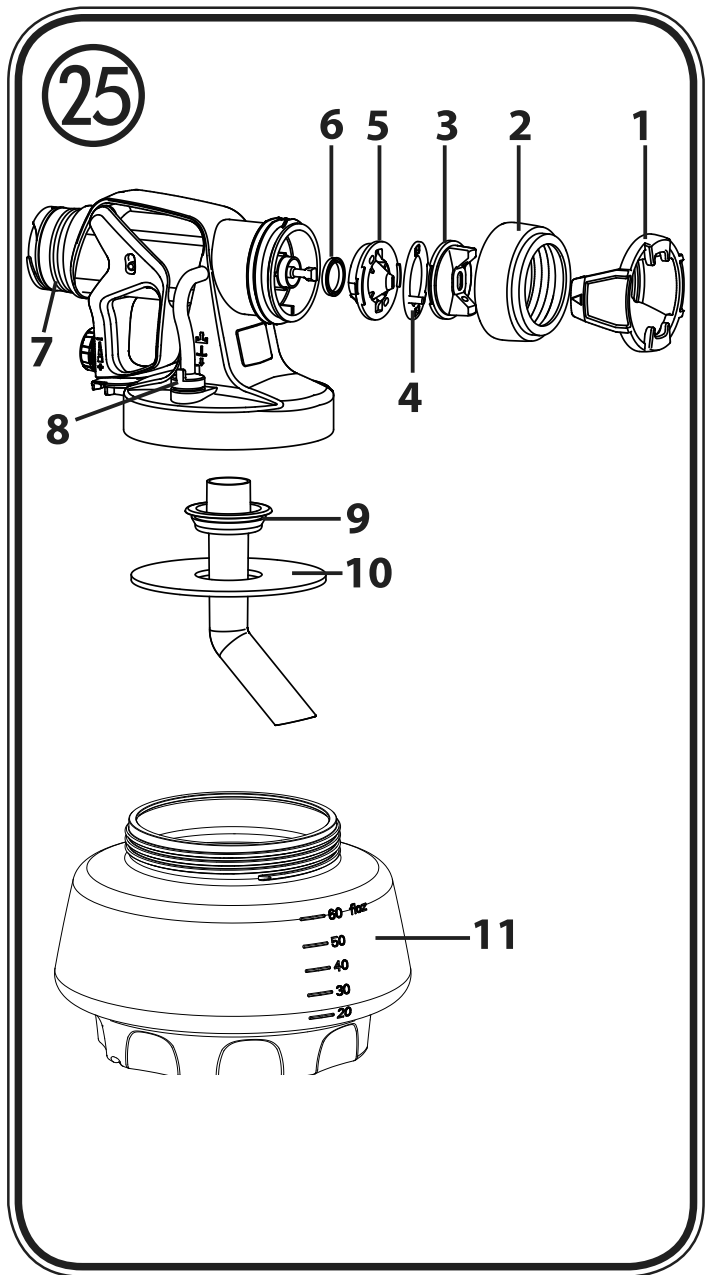
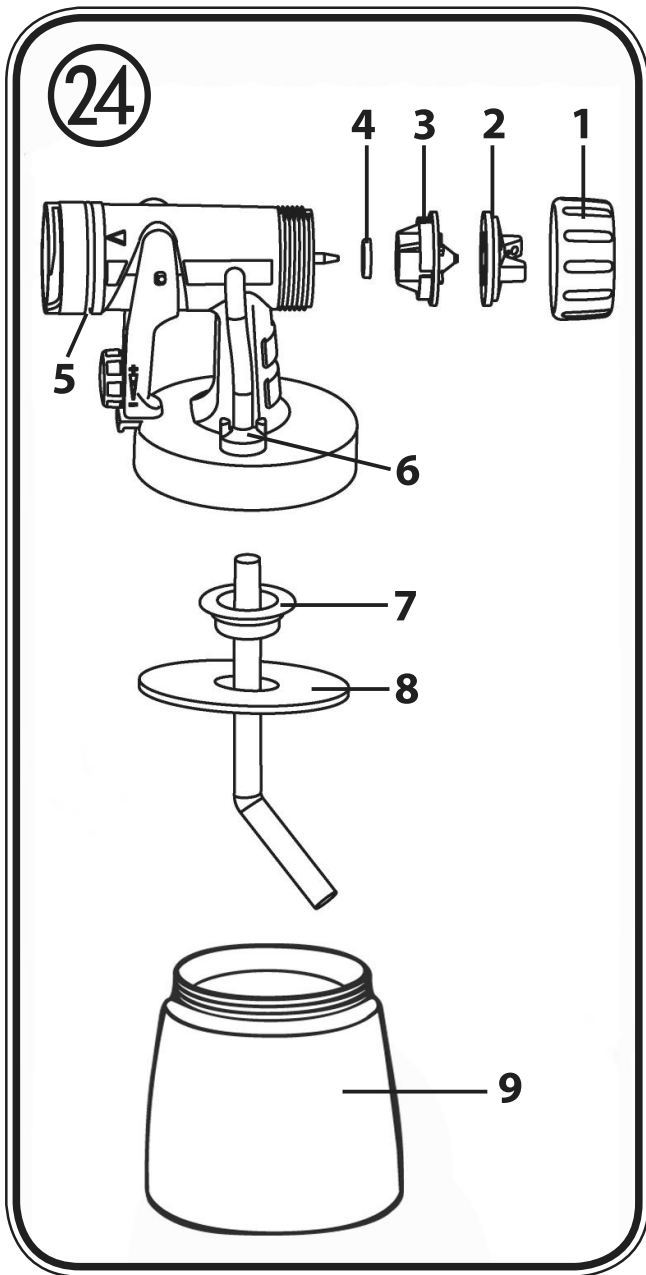
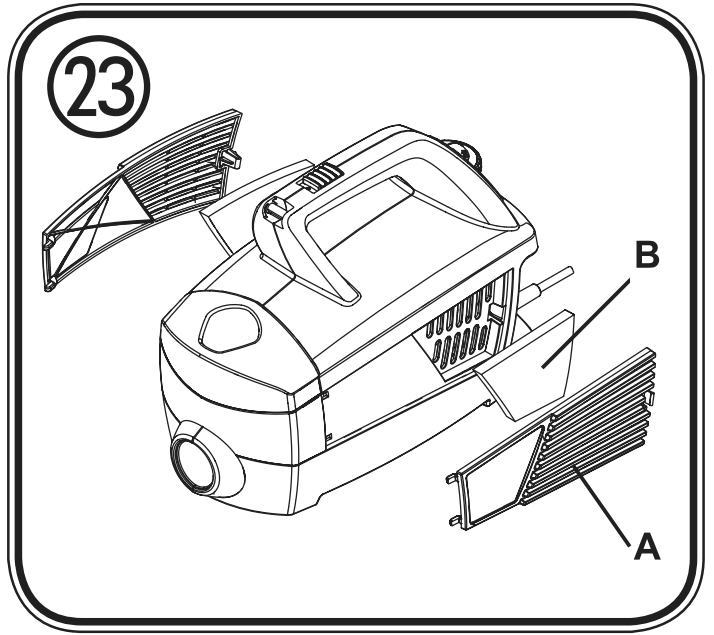
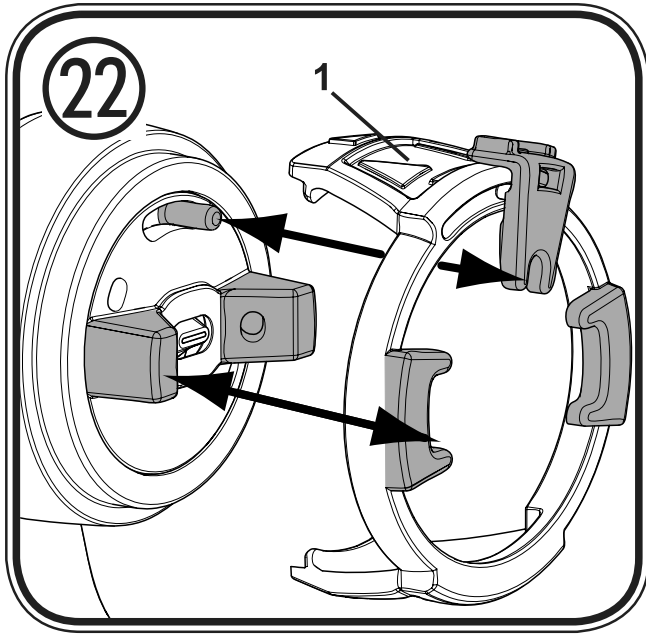






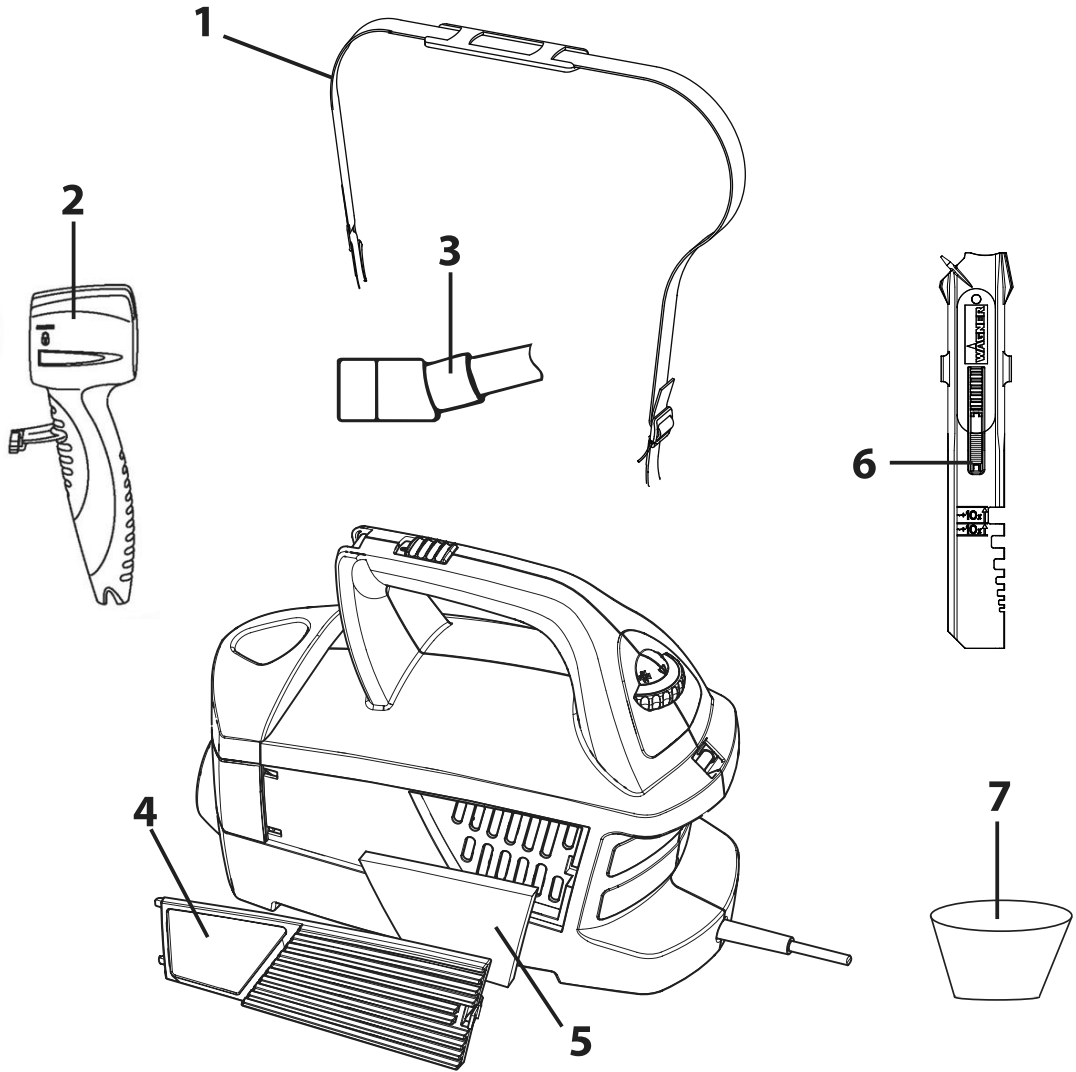






26

RESERVEDELE





## HJERTELOG TAK FOR DIN TILLID






Vi ønsker dig tillykke med købet af denne mærkevare fra Wagner og er overbevist om, at du vil blive meget glad for den. Læs betjeningsvejledningen nøje igennem, og læg mærke til sikkerhedsanvisningerne, inden maskinen tages i brug. Opbevar denne betjeningsvejledning omhyggeligt og vedlæg den produktet, hvis du engang giver det videre.

Vi står gerne til din rådighed vedrørende spørgsmål, ideer og ønsker på det telefonnummer, der er angivet på bagsiden, eller på e-mailadressen [spekter@spekter.dk](mailto:spekter@spekter.dk).

## Inholdsfortegnelse

1. Forklaring af de anvendte symboler .....	2
2. Generelle sikkerhedsanvisninger .....	2
3. Sikkerhedsanvisninger for sprøjtepistoler .....	5
4. Beskrivelse/ Leveringsomfang .....	6
5. Anvendelsesområde .....	6
6. Anvendelig maling/lak .....	7
7. Maling/lak, der ikke kan anvendes .....	7
8. Forberedelse af arbejdsstedet (ved indvendig vægmaling) .....	7
9. Forberedelse af maling/lak .....	8
10. Idrifttagning .....	8
11. Indstilling af det ønskede sprøjtebillede (Pistol Standard) .....	9
12. Indstilling af det ønskede sprøjtebillede (Pistol Wall Extra I-Spray) .....	9
13. Indstilling af sprøjtemængde (fig. 10) .....	10
14. Indstilling af luftmængde (fig. 11) .....	10
15. Sprøjteteknik .....	10
16. Arbejdsafbrydelse op til 4 timer .....	11
17. Rengøring og foranstaltninger efter arbejdet .....	11
18. Rengøring af Standard-pistol .....	12
19. Rengøring af Wall Extra I-Spray-pistol .....	13
20. Vedligeholdelse .....	14
21. Reservedelsliste .....	14
22. Tilbehør .....	15
23. Bortskaffelse .....	15
24. Vigtig information vedrørende produktansvar! .....	15
25. Afhjælpning af fejl .....	16
26. Tekniske data .....	18
CE konformitetserklæring .....	19

## 1. Forklaring af de anvendte symboler

	Dette symbol gør opmærksom på en potentiel fare for dig eller apparatet. Under dette symbol finder du vigtige oplysninger om, hvordan du undgår personskader og skader på apparatet.
	Fare for elektrisk stød
	Angiver gode råd ved anvendelsen samt andre særligt nyttige henvisninger.
	Apparater og tilbehør, der er forsynet med dette symbol er egnet til forarbejdning af tyndtflydende materialer som f.eks. lakker, lasurer og vægmaling, som er specielt afpasset til disse apparater. Bærer et materiale dette logo, er det særlig godt egnet til anvendelse med det pågældende apparat.
	Apparater og tilbehør, der er mærket med dette logo, er særlig godt egnet til forarbejdning af tyktflydende materialer som f.eks. vægmaling til indendørsbrug (dispersioner og latexfarver). Bærer et materiale dette logo, er det særlig godt egnet til anvendelse med det pågældende apparat.

## 2. Generelle sikkerhedsanvisninger

### Vigtigt!



Det er vigtigt, at du læser samtlige anvisninger. Hvis du ikke omhyggeligt følger de nedenfor anførte anvisninger, kan det medføre elektrisk stød, brand og/eller alvorlige personskader. Ordet "elværktøj" bruges i det efterfølgende om elnet-drevet elværktøj (med netledning) og batteridrevet elværktøj (uden netledning).

### 1. Arbejdspladssikkerhed

- Hold dit arbejdsområde rent og sørg for god belysning.** Uorden eller ikke-belyste arbejdsområder kan føre til ulykker.
- Undlad at arbejde med apparatet i områder med eksplosionsfare, hvor der befinder sig brændbare væsker, gasser eller støv.** Elværktøjer danner gnister, der kan antænde støv eller dampe.
- Sørg for, at der ikke er børn eller andre personer i nærheden under arbejde med elværktøjet.** Hvis du bliver distraheret i arbejdet, kan du risikere at miste kontrollen over apparatet.

## 2. Elektrisk sikkerhed

- a) **Apparatets tilslutningsstik skal passe i stikdåsen. Stikket må ikke ændres på nogen måde. Brug ikke adapterstik sammen med jordforbundne apparater.** *Uforandrede stik og passende stikdåser reducerer risikoen for elektriske stød.*
- b) **Undgå kropskontakt med jordforbundne overflader som rør, varmeapparater, komfurer og køleskabe.** *Der er forhøjet risiko for elektriske stød, når din krop er forbundet til jord.*
- c) **Sørg for, at apparatet ikke udsættes for regn eller fugt.** *Hvis der trænger vand ind i et elektrisk apparat, forøges risikoen for et elektrisk stød.*
- d) **Undlad at bære eller ophænge apparatet i ledningen og at trække i ledningen for at trække stikket ud af stikkontakten. Hold ledningen væk fra varme, olie, skarpe kanter og apparatets bevægelige dele.** *Beskadigede ledninger eller sammenviklede ledninger øger risikoen for elektriske stød.*
- e) **Når du arbejder med et el-værktøj udendørs, skal du anvende en forlængerledning, som også er egnet til udendørs brug.** *Hvis du bruger en forlængerledning, der er egnet til udendørs brug, reduceres risikoen for elektriske stød.*
- f) **Hvis det ikke kan undgås at bruge apparatet i fugtige omgivelser, skal du anvende et HFI-relæ.** *Brugen af et HFI-relæ forhindrer risikoen for et elektrisk stød.*

## 3. Personlig sikkerhed

- a) **Vær opmærksom på, hvad du foretager dig, og udvis almindelig sund fornuft, når du arbejder med elværktøj. Undlad at bruge apparatet, når du er træt, eller hvis du er påvirket af narkotika eller alkohol eller har taget medicin.** *Ét øjeblik uopmærksomhed ved brugen af apparatet kan medføre alvorlige skader.*
- b) **Bær personligt beskyttelsesudstyr og altid en beskyttelsesbrille.** *Brug af personligt beskyttelsesudstyr som støvmaske, skridsikre sikkerhedssko, beskyttelseshjelm eller høreværn - afhængigt af værktøjstype og brugen af værktøjet - reducerer risikoen for skader.*
- c) **Undgå utilsigtet idrifttagning. Kontroller, at det elektriske værktøj er slået fra, før du tilslutter det til strømforsyningen, løfter det op eller bærer det.** *Hvis du har fingeren på kontakten, når du bærer apparatet, eller når du slutter apparatet til elnettet, kan det medføre ulykker.*
- d) **Fjern indstillingsværktøjer eller skruenøgler, før du tænder for apparatet.** *Et værktøj eller en nøgle, der befinder sig i en roterende del af apparatet, kan medføre personskader.*

- e) **Kend dine egne begrænsninger. Sørg for, at apparatet står sikkert, og sørg for, at ligevægten opretholdes.** *På den måde kan du bedre kontrollere apparatet i uventede situationer.*
- f) **Sørg for at have tøj på, der passer til omstændighederne. Bær ikke løstsiddende tøj og smykker. Hold hår, tøj og handsker væk fra bevægelige dele.** *Bevægelige apparatdele kan gribe fat i løstsiddende tøj, smykker og langt hår.*

#### 4. Vær forsigtig, når du arbejder med elværktøj

- a) **Undlad at overbelaste apparatet. Brug den type elværktøj, der er beregnet til det pågældende arbejde.** *Hvis du bruger det rigtige elværktøj, arbejder du bedre og mere sikkert i det angivne effektområde.*
- b) **Undlad at bruge elværktøjet, hvis dets kontakt er defekt.** *Et elværktøj, der ikke længere kan tændes eller slukkes, er farligt og skal repareres.*
- c) **Træk stikket ud af stikkontakten, før du foretager indstillinger på apparatet, skifter tilbehørsdele eller lægger apparatet væk.** *På den måde sikrer du, at apparatet ikke starter utilsigtet.*
- d) **Sørg for at opbevare elværktøjet uden for børns rækkevidde, når det ikke bruges. Du må ikke lade personer, der ikke er fortrolige med apparatet eller ikke har læst disse anvisninger, bruge apparatet.** *Elværktøjer er farlige, hvis de bruges af personer, der ikke har erfaring med at bruge dem.*
- e) **Vedligehold apparatet omhyggeligt. Kontrollér, om apparatets bevægelige dele fungerer korrekt og ikke sidder fast, om der er dele, der er gået i stykker eller på anden vis er defekte, så apparatets funktion er forringet. Sørg for, at beskadigede dele repareres, før apparatet anvendes.** *Mange ulykker skyldes dårligt vedligeholdte elværktøjer.*
- f) **Brug elværktøj, tilbehør, indsatsværktøj osv. i overensstemmelse med disse anvisninger og som foreskrevet for det pågældende apparat. Udfør arbejdet i overensstemmelse med arbejdsbetingelserne og de aktiviteter, der skal udføres.** *Brug af elværktøj til andet end det, værktøjet er beregnet til, kan føre til, at der opstår farlige situationer.*

#### 5. Service

- a) **Apparatet må kun repareres af kvalificerede fagfolk og kun med originale reservedele.** *På den måde sikres det, at apparatets sikkerhed ikke på nogen måde forringes.*

b) Hvis apparatets tilslutningsledning bliver beskadiget, skal den udskiftes af producenten eller kundeservice eller en tilsvarende kvalificeret person, så eventuelle farer undgås.

### 3. Sikkerhedsanvisninger for sprøjtepistoler

• **Vigtigt!** Brug åndedrætsværn: Farvetåge og opløsningsmiddeldampe er sundhedsskadelige. Arbejd kun i godt ventilerede rum eller ved kunstig ventilation. Det anbefales at bære arbejdstøj, beskyttelsesbriller, høreværn og handsker.



**Vigtigt! Fare for personskader! Ret ikke sprøjtestrålen mod mennesker eller dyr.**



**Stikdåser og afbrydere skal ubetinget tilklæbes. Fare for elektrisk stød som følge af indtrængende sprøjtemateriale!**

- Sprøjtepistolerne må ikke bruges til sprøjtning af brændbare stoffer.
- Sprøjtepistolerne må ikke rengøres med brændbare opløsningsmidler.
- Vær opmærksom på farer, som det sprøjtede stof kan forårsage, og læs mærkaterne på beholderne eller producentens anvisninger vedrørende brug af produktet.
- Undlad at sprøjte med stoffer, hvis brugsrisici ikke er kendte.
- Sprøjtepistolerne må ikke anvendes på driftssteder, der er omfattet af eksplosionsbeskyttelsesdirektivet.
- For at undgå eksplosionsfare ved sprøjtearbejde skal man sørge for en god naturlig eller kunstig ventilation.
- Ved sprøjtning må der ikke være antændelseskilder i omgivelserne som f.eks. åben ild, tændte cigaretter, gnister, glødetråde, meget varme overflader osv.
- Vær opmærksom på, at apparatet ikke indsuger dampe fra opløsningsmidlerne. Undgå at sprøjte på apparatet!
- Sprøjtepistolen er ikke noget legetøj. Lad derfor ikke børn håndtere eller lege med sprøjtepistolen.
- Før alt arbejde på sprøjtepistolen skal du trække netstikket ud af stikkontakten.
- Tildæk flader, der **ikke** skal sprøjtemales. Vær under arbejdet opmærksom på, at farvetåge kan transporteres over større afstande, f.eks. med vinden, og at der derved kan forårsages skader.
- Apparatet må kun anvendes med en funktionsdygtig ventil. **Stop med at bruge apparatet, hvis der stiger maling op i lufttilførselsslangen (fig. 1, 18)!**  
Afmontér lufttilførselsslange, ventil og membran, rengør delene, og udskift om nødvendigt membranen.
- Læg ikke sprøjtepistolen ned, når der er maling i.

**Med originalt WAGNER-tilbehør og -reservedele er der garanti for, at alle sikkerhedsforskrifter er opfyldt.**

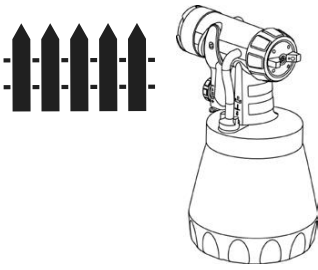

## 4. Beskrivelse/ Leveringsomfang

Beskrivelse / Leveringsomfang (Fig. 1)	
1) Luftkappe	2) Dyse
3) Omløbermøtrik	4) Pistol Standard
5) Aftrækkerbøjle	6) Mængderegulering
7) Pistolgreb	8) Tænd/sluk-kontakt
9) Bærehåndtag	10) Luftmængderegulering
11) Luftslange	12) Netledning
13) Låg luftfilterrum	14) Luftfilter
15) Pistolholder	16) Beholder (800 ml)
17) Ventil	18) Lufttilførselsslange
19) Bærerem	20) Pistol Wall Extra I-Spray
21) Rørepind	22) Påfyldningstragt (2 stk.)
23) Reservedysepakning (3 stk.)*	24) Øvelsesplakat
25) Driftsvejledning	26) Glidfedt (ikke afbildet)*

\* Befinder sig i beholderen, fjernes inden ibrugtagning!

## 5. Anvendelsesområde

Med W690 kan der forarbejdes et stort antal overfladebelægningsmaterialer. Ved anvendelse af forskellige belægningsmaterialer skal der anvendes forskellige sprøjtehoveder:

Sprøjtemaling/-lak	Pistol
Tyndtflydende belægningsmaterialer: Opløsningsmiddelholdige og vandbaserede lakker, lasurer, grundere, 2-komponent-lakker, klarlak, dæklak til køretøjer, bejdser og træbeskyttelsesmidler Alle overfladebehandlingsmidler med rødt Perfect Spray-logo	Standard 
Indendørs vægmaling (dispersioner og latexfarver) Alle overfladebehandlingsmidler med grønt Perfect Spray-logo	Wall Extra I-Spray 

## 6. Anvendelig maling/lak

Indendørs vægmaling (dispersioner og latexfarver)

Opløsningsmiddelholdige og vandbaserede lakker, lasurer, grundere, 2-komponent-lakker, klarlak, dæklak til køretøjer, bejdser og træbeskyttelsesmidler.

## 7. Maling/lak, der ikke kan anvendes

Materialer indeholdende stærkt slibende bestanddele, facademaling, lud og syreholdige sprøjtematerialer.

Brandbare coatingmaterialer

## 8. Forberedelse af arbejdsstedet (ved indvendig vægmaling)



**Stikdåser og afbrydere skal ubetinget tilklæbes. Fare for elektrisk stød som følge af indtrængende sprøjtemateriale!**

**Afdæk alle flader og genstande, der ikke skal sprøjtemales, eller fjern dem fra arbejdsområdet.**



**Vi hæfter ikke for skader, der måtte opstå på grund af malingståge (overspray).**

**Silicatmaling ætser glas- og keramikoverflader ved kontakt! Alle sådanne overflader skal derfor ubetinget afdækkes komplet.**



Sørg for, at den anvendte afdækningstape er af god kvalitet.

Anvend ikke for stærkt klæbende tape på tapeter og malede underlag for at undgå beskadigelser, når det fjernes. Fjern tape langsomt og med en regelmæssig bevægelse - under ingen omstændigheder i ryk. Lad ikke tapen sidde på fladerne længere end nødvendigt for at minimere eventuelle rester af klæbemiddel ved fjernelsen.

Følg også anvisningerne fra producenten af afdækningstape.

## 9. Forberedelse af maling/lak

- Rør materialet grundigt op i originalbeholderen . Til indvendig vægmaling anbefales der til dette formål et røreapparat.



W690 er udviklet, så det kan forarbejde alle sædvanlige malinger på markedet ufortyndet. Med særligt tyktflydende, gellignende malinger på glatte underlag bør der fortyndes 10 %. Også ved for grov forstøvning eller en for ringe fremføringsmængde selv ved maksimal indstilling kan en fortynding være nødvendig.

Nærmere oplysninger om de enkelte materialer og den maksimalt tilladte fortynding fremgår af materialeproducentens tekniske datablad (der f.eks. ligger på internettet).



Sprøjtemateriale ved minimum stuetemperatur fører til et bedre sprøjterestultat.

## 10. Idrifttagning

Sørg for, at netspændingen stemmer overens med angivelsen på apparatets typeskilt, før du slutter apparatet til elnettet.

Apparatet må kun stilles på en plan og ren overflade. Ellers kan der blive suget støv osv. ind i apparatet.

1. Fastgør bæreremmen til apparatet. (Fig. 2)
2. Skru beholderen af sprøjtepistolen.
3. Juster sugerøret. (Fig. 3)  
Når sugerøret sidder korrekt, kan næsten hele beholderens indhold udsprøjtes.  
Når der arbejdes på liggende objekter, skal sugerøret drejes fremad. (Fig. 3 A)  
Når der arbejdes på genstande over hovedhøjde, skal sugerøret drejes bagud. (Fig. 3 B)



For at lette påføringen af materialer på lofter og liggende genstande anbefaler vi det 60 cm lange Universal Extra Extension (Best.-nr. 2361756).

4. Stil på beholderen på et papirunderlag, og fyld den klargjorte maling/lak i. Skru beholderen fast på sprøjtepistolen.
5. Forbind pistolens forreste del og bageste del med hinanden. (Fig. 5)
6. Monter luftslangen (fig. 4, a + b). Sæt luftslangen fast på studsene på apparatet og pistolgrebet. Slangens position kan vælges fri.
7. Tag udstyret på ved hjælp af bæreremmen.
8. Tænd apparatet på tænd/sluk-kontakten.

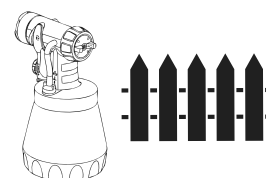




Den vedlagte plakat er ideel til at øve sig på, så man bliver fortrolig med sprøjtepistolen. Efter disse første sprøjteforsøg er det formålstjenligt at foretage en sprøjteprøve på karton eller lignende underlag for at finde den blanding af materiale og luft, der fører til et optimalt sprøjtebillede.

Nærmere oplysninger om disse indstillinger finder du i følgende kapitler 11-14.

## 11. Indstilling af det ønskede sprøjtebillede (Pistol Standard)



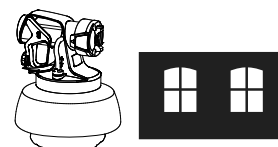
**ADVARSEL! Fare for personskader! Træk aldrig i aftræksbøjlen under indstillingen af luftkappen.**

Løsn omløbermøtrikken (fig. 6, 1) let, og drej luftkappen (2) i den ønskede sprøjtebilledposition (pil). Spænd derefter omløbermøtrikken igen.

### Sprøjtebillede, oversigt

- Fig. 7 A** = lodret fladstråle → til vandrette flader
- Fig. 7 B** = vandret fladstråle → til lodrette flader
- Fig. 7 C** = rundstråle → til hjørner og kanter samt svært tilgængelige steder

## 12. Indstilling af det ønskede sprøjtebillede (Pistol Wall Extra I-Spray)

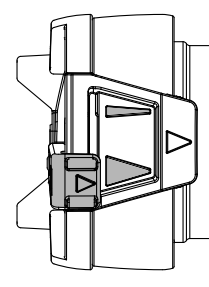


**ADVARSEL! Fare for personskader! Træk aldrig i aftrækkerbøjlen under indstillingen af luftkappen.**

Ved at dreje på indstillingsringen (Fig. 8,1) kan der indstilles 2 forskellige sprøjtestråleformer.

- Fig. 9 A** = lodret fladstråle → til vandrette flader
- Fig. 9 B** = vandret fladstråle → til lodrette flader

Med det røde indstillingsgreb kan der desuden skiftes mellem en bred (▷) og en smal (▷) sprøjtestråle.



### 13. Indstilling af sprøjtemængde (fig. 10)

Bestem materialemængden ved at dreje på regulatoren på pistolens aftræksbøjle.

- drej mod venstre → mindre materialemængde
- + drej mod højre → større materialemængde

### 14. Indstilling af luftmængde (fig. 11)

Afhængigt af viskositeten (tykkelsen) af den maling/lak, der skal sprøjtes, og egenskaberne af det emne, der skal bearbejdes, kan det være en fordel at variere luftmængden. Meget tyndtflydende maling/lak som f.eks. vandholdige lasurer må ikke forstøves med den maksimale luftmængde. Det er en god ide at reducere luftmængden og derved minimere sprøjtetågen. Dette gælder også for brugen af pistol Detail og pistol Corner&Reach (tilbehør).

- Drej mod højre → mindre luftmængde
- + Drej mod venstre → større luftmængde

### 15. Sprøjteteknik



Sprøjteresultatet afhænger af, hvor glat og ren overfladen er før sprøjtningen. Sørg derfor for at forbehandle overfladen omhyggeligt og for at holde den fri for støv.

- Tildæk flader, der ikke skal sprøjtemales.
- Tildæk gevind og lignende på den genstand, der skal males.



**Vigtigt: Begynd i kanten af den flade, der skal sprøjtes. Begynd først med sprøjtebevægelsen, og tryk så på aftrækkerbøjlen. Undgå afbrydelser inden for den flade, der skal sprøjtes.**

- Sprøjtebevægelsen bør ikke udgå fra håndledet, men fra armen. På den måde sikres konstant den samme afstand mellem sprøjtepistol og flade under sprøjtningen. Vælg en afstand på 5 - 15 cm afhængigt af den sprøjtestråles ønskede bredde. Ved forarbejdning af indvendig vægmaling skal afstanden udgøre ca. 20-30 cm.

**Fig. 12 A/B: KORREKT** ensartet afstand til objektet

**Fig. 12 C: FORKERT** forskellig afstand giver uensartet lakering

- Bevæg sprøjtepistolen op, ned og til siderne i ensartede bevægelser, alt efter fordelingsbilledeindstilling.
- Hvis du bevæger sprøjtepistolen i ensartede bevægelser, får overfladen en mere ensartet kvalitet.
- Rengør dysen og luftkappen med opløsningsmiddel eller vand for at fjerne rester af maling/lak.



Sprøjt på kryds ved dårligt dækkende farve eller stærkt sugende underlag (fig. 13).



Indendørs vægmaling i kraftige farver skal påføres mindst to gange (lad først det første lag maling tørre). På denne måde opnås der et dækkende lag.

## 16. Arbejdsafbrydelse op til 4 timer

- Sluk for apparatet.
- Ved længere pauser skal beholderen udluftes ved kort at åbne og lukke låget.
- Efter en afbrydelse af arbejdet skal dyseåbningerne renses.
- Ved arbejde med 2-komponents-lak skal apparatet rengøres med det samme.

## 17. Rengøring og foranstaltninger efter arbejdet

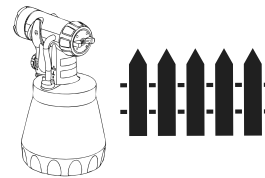
**Farvepåføringsapparatet skal rengøres grundigt for at kunne fungere korrekt. Der kan ikke gøres krav gældende for skader, der skyldes manglende eller forkert rengøring.**

- 1) Tag stikket ud af stikkontakten. Udluft beholderen ved længere pauser og ved arbejdsophør. Dette gøres ved at lukke kort op for beholderen og derefter lukke den igen eller ved at betjene aftræksbøjlen og aftappe malingen i den originale dåse.
- 2) Adskil pistolen. Tryk tappen (fig. 5 "klik") let ned. Drej pistolens forreste del og pistolens bageste del imod hinanden og skil dem ad.
- 3) Skru beholderen af. Tøm det resterende sprøjtemateriale tilbage i materialedåsen.
- 4) Rengør på forhånd beholder og sugerøret med en pensel. Rengør udluftningsboringen (fig. 14 A).
- 5) Fyld opløsningsmiddel eller vand i beholderen. Skru beholderen på.

**Anvend ikke brandbare materialer til rengøring.**

- 6) Sæt pistolen sammen igen (fig. 5).
- 7) Sæt netstikket i, tænd for apparatet, og sprøjt opløsningsmiddel eller vand i en beholder eller på et stykke stof.
- 8) Gentag ovenstående forløb, indtil der kommer klart opløsningsmiddel eller vand ud af dysen.
- 9) Sluk maskinen, og adskil pistolen. Tryk tappen (fig. 5 "klik") let ned. Drej pistolens forreste del og pistolens bageste del imod hinanden og skil dem ad.

## 18. Rengøring af Standard-pistol



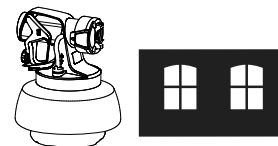
- 1) Skru beholderen af, og tøm den. Træk sugerøret af sammen med beholderpakningen.  
**VIGTIGT!** Rengør aldrig pakninger, membran og dyse- eller luftboringer med spidse metalliske genstande.  
Ventilationsslange og membran er kun betinget modstandsdygtige imod opløsningsmidler. Læg dem ikke i opløsningsmidler, men tør dem kun af.
- 2) Træk lufttilførselsslangen (fig. 15 A) af øverst på pistolen. Løsn ventildækslet (B). Tag membranen (C) ud. Rengør alle dele grundigt.
- 3) Skru omløbermøtrikken af, og tag luftkappe og dyse af. Rengør luftkappe, dysetætning og dyse med pensel og opløsningsmiddel eller vand (fig. 16)
- 4) Rengør sprøjtepistol og beholder udvendigt med en klud, der er vædet med opløsningsmiddel eller vand.
- 5) Sæt delene sammen igen (se Montage).

### Montage

Apparatet må kun anvendes med intakt membran (fig. 15, C).

1. Sæt membranen (fig. 15, C) **med stiften opad** på ventilens underdel. Se i den forbindelse også markeringen på pistolen.
2. Sæt forsigtigt ventildækslet (fig. 15, B) på, og spænd det.
3. Sæt lufttilførselsslangen (fig. 15, A) på ventildækslet og på niplen på pistolen.
4. Skub dysepakningen (fig. 17, 1) over nålen (3), noten (sprækken) skal herved vende mod dig.
5. Sæt dysen på pistolen, og drej den hen i den rette position.
6. Sæt luftkappen på dysen, og spænd omløbermøtrikken.
7. Sæt beholderpakningen på sugerøret nedefra og op over kraven.
8. Drej i den forbindelse beholderpakningen lidt. Sæt sugerøret med beholderpakning i pistolen.

## 19. Rengøring af Wall Extra I-Spray-pistol



1. Skru beholderen af, og tøm den. Træk sugerøret af sammen med beholderpakningen.

**VIGTIGT!** Rengør aldrig pakninger, membran og dyse- eller luftboringer med spidse metalliske genstande.



Ventilationsslange og membran er kun betinget modstandsdygtige imod opløsningsmidler. Læg dem ikke i opløsningsmidler, men tør dem kun af.

2. Træk lufttilførselsslagen (fig. 15, A) øverst af pistolen. Løsn ventildækslet (B). Tag membranen (C) ud. Rengør alle dele grundigt.
3. Træk forsigtigt indstillingsringen (fig. 18, 1) af omløbermøtrikken (2).
4. Skru omløbermøtrikken (fig. 18, 2) af, og tag luftkappe (3), luftblænde (4) og dyse (5). Rengør luftkappe, luftblænde, dysetætning(6) og dyse med pensel og opløsningsmiddel eller vand.
5. Rengør sprøjtepistol og beholder udvendigt med en klud, der er vædet med opløsningsmiddel eller vand.
6. Sæt atter delene sammen (se under "Montage").

### Montage

Apparatet må kun anvendes med intakt membran (fig. 15, C).

1. Sæt membranen (fig. 15, C) **med stiften opad** på ventilens underdel. Se i den forbindelse også markeringen på pistolen.
2. Sæt forsigtigt ventildækslet (fig. 15, B) på, og spænd det.
3. Sæt lufttilførselsslagen (fig. 15, A) på ventildækslet og på niplen på pistolen.
4. Skub dysepakningen (fig. 19, 6) over nålen (7), noten (sprækken) skal herved vende mod dig.
5. Sæt dysen (fig. 19, 5) på pistolkroppen med udsparingen nedad.  
**OBS!: Nålens stilling skal passe sammen med dysens åbning. (Fig. 20)**
6. Sæt luftblænden (fig. 21, 4) i luftkappen (3). Sæt begge dele på dysen (5), og stram dem til med omløbermøtrikken (2)
7. Juster indstillingsringen (fig. 22, 1) således, at den griber ind i de to "horn" på luftkappen, og så det røde indstillingsgreb sidder på stiften.
8. Sæt beholderpakningen på sugerøret nedefra og op over kraven. Drej i den forbindelse beholderpakningen lidt.
9. Sæt sugerøret med beholderpakning i pistolen.

## 20. Vedligeholdelse

Skift luftfiltrene, når de bliver snavsede. Fjern afdækningen over luftfilteret. (Fig. 23, A). Udskift begge luftfiltre (fig. 23, B). Klik afdækningen fast på apparatet igen.

**Vigtigt!** Brug aldrig apparatet uden luftfilter, da der ellers kan blive suget smuds ind i apparatet, hvilket kan forringe apparatets ydelse.

**Af hensyn til en lettere montering af pistolen skal du efter rengøring påføre O-ringen på pistolens forreste del et godt lag glidefedt (medfølger) (fig. 16, A).**

## 21. Reservedelsliste

### Reservedelsliste Standard-pistol (Fig. 24)

Pos.	Betegnelse	Best.-nr.
	Standard-pistol komplet inkl. 800 ml beholder	2361 730
1	Omløbermøtrik	2362 873
2	Luftkappe	2362 877
3	Dyse	2362 878
4	Dysepakning	0417 706
5	O-ring pistol	2362 875
6	Lufttilførselsslange, ventildæksel, membran	2304 027
7	Sugerør	2362 876
8	Beholderpakning	2323 039
9	Beholder, 800 ml, med låg	0413 909

### Reservedelsliste Wall Extra I-Spray pistol (Fig. 25)

Pos.	Betegnelse	Best.-nr.
	Wall Extra I-Spray pistol komplet inkl. 1800 ml beholder	2361 749
1	Ring til indstilling af sprøjtestrålen	2353 697
2	Omløbermøtrik	2353 698
3	Luftkappe	2363 208
4	Luftblænde	2328 908
5	Dyse	2362 886
6	Dysepakning (2 stk.)	2304 433
7	O-ring pistol	2362 875
8	Lufttilførselsslange, ventildæksel, membran	2304 027
9	Sugerør	2328 922
10	Beholderpakning	2328 919
11	Beholder, 1800 ml, med låg (kun til Wall Extra-pistolen)	2304 025

### Reservedelsliste W 690 Flexio (fig. 26)

Pos.	Betegnelse	Best.-nr.
1	Bærerem	2322 299
2	Pistolgreb	2362 879
3	Luftslange	2362 880
4	Låg luftfilterrum (højre og venstre)	2316 052
5	Luftfilter (2 stk.)	2318 585
6	Rørepind	2304 419
7	Påfyldningstragt (3 stk.)	2304 028
	Glidedfedt	2315 539

## 22. Tilbehør

Det CLICK&PAINT SYSTEM med mange forsætter og ekstra tilbehør giver dig det rette værktøj til alle opgaver.

Du kan finde yderligere oplysninger om WAGNERs sortiment til renoveringsarbejde på [www.wagner-group.com](http://www.wagner-group.com)

## 23. Bortskaffelse



Elektrisk og elektronisk udstyr er mærket med nedenstående overkrydsede skraldespand. Den symboliserer, at elektrisk og elektronisk udstyr ikke må bortskaffes sammen med usorteret husholdningsaffald, men skal indsamles særskilt.

Alle kommuner har etableret indsamlingsordninger, hvor elektrisk og elektronisk udstyr gratis kan afleveres af borgerne på genbrugsstationer og andre indsamlingssteder eller bliver afhentet direkte fra husholdningerne. Nærmere information kan fås hos kommunens tekniske forvaltning. Malingsrester og opløsningsmidler må ikke hældes i afløbet, kloaksystemet eller husholdningsaffaldet. Disse skal bortskaffes separat som særligt affald. Følg i denne forbindelse anvisningerne på produktets emballage.

## 24. Vigtig information vedrørende produktansvar!

I henhold til en EU-forordning hæfter producenten ved produktfejl kun ubegrænset for sit produkt, når alle dele kommer fra producenten eller er godkendt af denne og apparaterne monteres og anvendes korrekt. Ved anvendelse af fremmed tilbehør og fremmede reservedele kan hæftelsen helt eller delvis bortfalde, hvis anvendelsen af det fremmede tilbehør eller den fremmede reservedel fører til en produktfejl.

## 25. Afhjælpning af fejl

Fejl	Årsag	Afhjælpning
Der kommer ikke maling/lak ud af dysen.	<ul style="list-style-type: none"> <li>• Dyse tilstoppet</li> <li>• Indstillingskruen til sprøjtemængde er skruet for langt til venstre (-)</li> <li>• Der er ikke noget tryk i beholderen</li> <li>• Beholderne er tom</li> <li>• Stigerøret er løst</li> <li>• Stigerøret er tilstoppet</li> <li>• Udluftningshullet er tilstoppet (fig. 14 A)</li> </ul>	<ul style="list-style-type: none"> <li>→ Rengøring</li> <li>→ Drej mod højre (+)</li> <li>→ Spænd beholderen fast</li> <li>→ Efterfyld</li> <li>→ Sæt fast</li> <li>→ Rengøring</li> <li>→ Rengør</li> </ul>
Der drypper maling/lak fra dysen	<ul style="list-style-type: none"> <li>• Rester af maling/lak på luftkappe, dyse eller nål</li> <li>• Dysen sidder løst</li> <li>• Dysepakningen er slidt</li> <li>• Dysen er slidt</li> </ul>	<ul style="list-style-type: none"> <li>→ Rengøring</li> <li>→ Spænd omløbermøtrik</li> <li>→ Udskiftning</li> <li>→ Udskiftning</li> </ul>
Forstøvningen er for grov.	<ul style="list-style-type: none"> <li>• Sprøjtemængden er for stor</li> <li>• Indstillingskruen til maling/lak drejet for langt til venstre</li> <li>• Dysen er tilstoppet</li> <li>• Malingen/lakken er for tyktflydende</li> <li>• Trykket i beholderen er for lavt</li> <li>• Luftfilteret er meget snavset</li> <li>• Luftmængden er for lille</li> </ul>	<ul style="list-style-type: none"> <li>→ Drej indstillingskruen til sprøjtemængden til venstre (-)</li> <li>→ Rengøring</li> <li>→ Fortynd mere</li> <li>→ Spænd beholderen fast</li> <li>→ Udskiftning</li> <li>→ Drej luftmængde-reguleringen til venstre (+)</li> </ul>
Sprøjtepistolen pulserer	<ul style="list-style-type: none"> <li>• Malingen/lakken i beholderen er opbrugt</li> <li>• Dysepakningerne er slidte</li> <li>• Luftfilteret er meget snavset</li> </ul>	<ul style="list-style-type: none"> <li>→ Efterfyld</li> <li>→ Udskiftning</li> <li>→ Udskiftning</li> </ul>
Malingen/lakken danner løbere	<ul style="list-style-type: none"> <li>• Der er påført for meget maling/lak</li> </ul>	<ul style="list-style-type: none"> <li>→ Drej indstillingskruen til sprøjtemængde mod venstre (-)</li> </ul>



Fejl	Årsag	Afhjælpning
For meget sprøjtetåge (overspray)	<ul style="list-style-type: none"> <li>• Afstanden til sprøjteemnet er for stor</li> <li>• Der er påført for meget maling/lak</li> <li>• Luftmængden er for stor</li> </ul>	<ul style="list-style-type: none"> <li>→ Reducer sprøjteafstanden</li> <li>→ Drej indstillingskruen til sprøjtemængde mod venstre (-)</li> <li>→ Drej luftmængde-reguleringen mod højre (-)</li> </ul>
Bredden af sprøjtestrålen kan ikke indstilles	<ul style="list-style-type: none"> <li>• Indstillingsringen er ikke forbundet med stiften på luftkappen</li> <li>• Luftblænden stoppet</li> </ul>	<ul style="list-style-type: none"> <li>→ Forbind indstillingsring og stift</li> <li>→ Afmonter sprøjtehovedet, og gør det rent</li> </ul>
Maling i lufttilførselsslangen	<ul style="list-style-type: none"> <li>• Membranen er snavset</li> <li>• Membranen er defekt</li> </ul>	<ul style="list-style-type: none"> <li>→ Rengør membran</li> <li>→ Udskift membran</li> </ul>
Dårlig dækevne på væggen	<ul style="list-style-type: none"> <li>• Sprøjtemateriale for koldt</li> <li>• Stærkt sugende underlag eller farve med dårlig dækevne</li> <li>• Afstand for stor</li> </ul>	<ul style="list-style-type: none"> <li>→ Sprøjtematerialet skal først have stuetemperatur</li> <li>→ Sprøjt på kryds (fig. 13)</li> <li>→ Nærmere til objektet</li> </ul>

## 26. Tekniske data

Tekniske data	
Maks. viskositet:	
Indendørsvægmaling	4000 mPas
Lak, lasurer og meget mere	170 DIN-s
Max. sprøjtemængde	
Indendørsvægmaling	400 ml/min
Lak, lasurer og meget mere	200 ml/min
Spænding:	230 V~, 50 Hz
Effektforbrug:	630 W
Forstøvningseffekt:	200 W
Dobbeltisolering:	<input type="checkbox"/>
Støjniveau:*	79 dB (A) Usikkerhed K = 4 dB
Lydtryksydelse:*	93 dB (A); Usikkerhed K = 4 dB
Vibrationsniveau:*	< 2,5 m/s <sup>2</sup>
Luftslangelængde:	3,5 m
Vægt:	ca. 3,3 kg

\* Målt i henhold til EN EN 60745-1

### Oplysninger om svingningsniveau

Det angivne svingningsniveau er målt i henhold til en normeret testprocedure og kan anvendes til sammenligning af elektroværktøj.

Svingningsniveauet tjener også til en indledende vurdering af svingningsbelastningen.

**OBS!** Svingningsemissionsværdien kan adskille sig fra den angivne værdi under den faktiske benyttelse af elektroværktøjet, afhængigt af den måde, elektroværktøjet anvendes på. Til beskyttelse af den person, der betjener værktøjet, er det nødvendigt at fastlægge sikkerhedsforanstaltninger, der hviler på en vurdering af udsættelsen for risici under de faktiske betingelser for benyttelsen (i denne forbindelse skal der tages hensyn til alle dele af driftscyklussen, f.eks. tidspunkter, hvor der er slukket for elektroværktøjet, og tidspunkter, hvor der ganske vist er tændt for det, men hvor det kører uden belastning).

### 3+1 års garanti

Garantien gælder i 3 år regnet fra købsdatoen (kvittering). Garantien forlænges med yderligere 12 måneder, hvis apparatet inden for 4 uger efter købet registreres på internettet på adressen [www.wagner-group.com/3plus1](http://www.wagner-group.com/3plus1). En registrering er kun mulig, hvis køber erklærer sig indforstået med, at de data, vedkommende har indtastet, gemmes. Garantien omfatter og indskrænker sig til den gratis afhjælpning af mangler, som påviseligt skyldes anvendelse af dårligt materiale ved fremstillingen eller en montagefejl, eller til en gratis udskiftning af de defekte dele. Brug og idriftsættelse eller montage og reparation på egen hånd, som ikke er beskrevet i vores brugsvejledning, udelukker en garanti. Sliddele er ligeledes ikke omfattet af garantien. Garantien dækker ikke erhvervsmæssig brug. Vi forbeholder os udtrykkeligt at sikre garantien. Garantien bortfalder, når apparatet er blevet åbnet af andre personer end **WAGNER** service - personalet. Transportskader, vedligeholdelsesarbejde og fejl på grund af mangelfuld vedligeholdelse dækkes ikke af garantien. Dokumentation for køb af apparatet skal i forbindelse med garantikrav fremlægges i form af original faktura eller kvittering. Forsåvidt det er muligt indenfor lovens rammer udelukker vi ethvert ansvar for alle personskader, materielle skader eller følgeskader, især, når apparatet er blevet brugt til andre formål end dem, der er beskrevet i brugsvejledningen eller når apparatet ikke er blevet taget i brug i henhold til vores betjeningsvejledning eller når apparatet er blevet sat i stand eller repareret egenmægtigt gennem ikke tilsvarende kvalificeret personale. Reparation og vedligeholdelsesarbejde, som går ud over de skridt, der er beskrevet i denne brugsvejledning, forbeholder vi os til at gennemføre på fabrikken. Til reparation eller i tilfælde af garantikrav bedes du kontakte din forhandler.



### CE konformitetserklæring

Vi erklærer under almindeligt ansvar, at dette produkt er i overensstemmelse med følgende bestemmelser:

2006/42/EF, 2014/30/EU, 2011/65/EU, 2012/19/EU

Anvendte harmoniserede normer:

EN 60745-1:2009+A11:2010, EN 50580:2012+A1:2013, EN 62233:2008,

EN 55014-1:2006+A1:2009+A2:2011, EN 55014-2:1997+Corrigendum 1997+A1:2001+A2:2008, EN 61000-3-2:2014, EN 61000-3-3:2013

i.V. T. Jeltsch  
Senior Vice President  
Global Product Strategy & Planning

i.V. J. Ulbrich  
Vice President Engineering  
Dokumentationsansvarlig

J. Wagner GmbH Otto-Lilienthal-Str. 18 D-88677 Markdorf