

E **NL** **DK** **S** **P**

WAGNER®

Instrucciones de uso

Gebruiksaanwijzing..... p. 22

Driftsvejledning p. 44

Bruksanvisning..... p. 66

Manual de proprietário..... p. 88

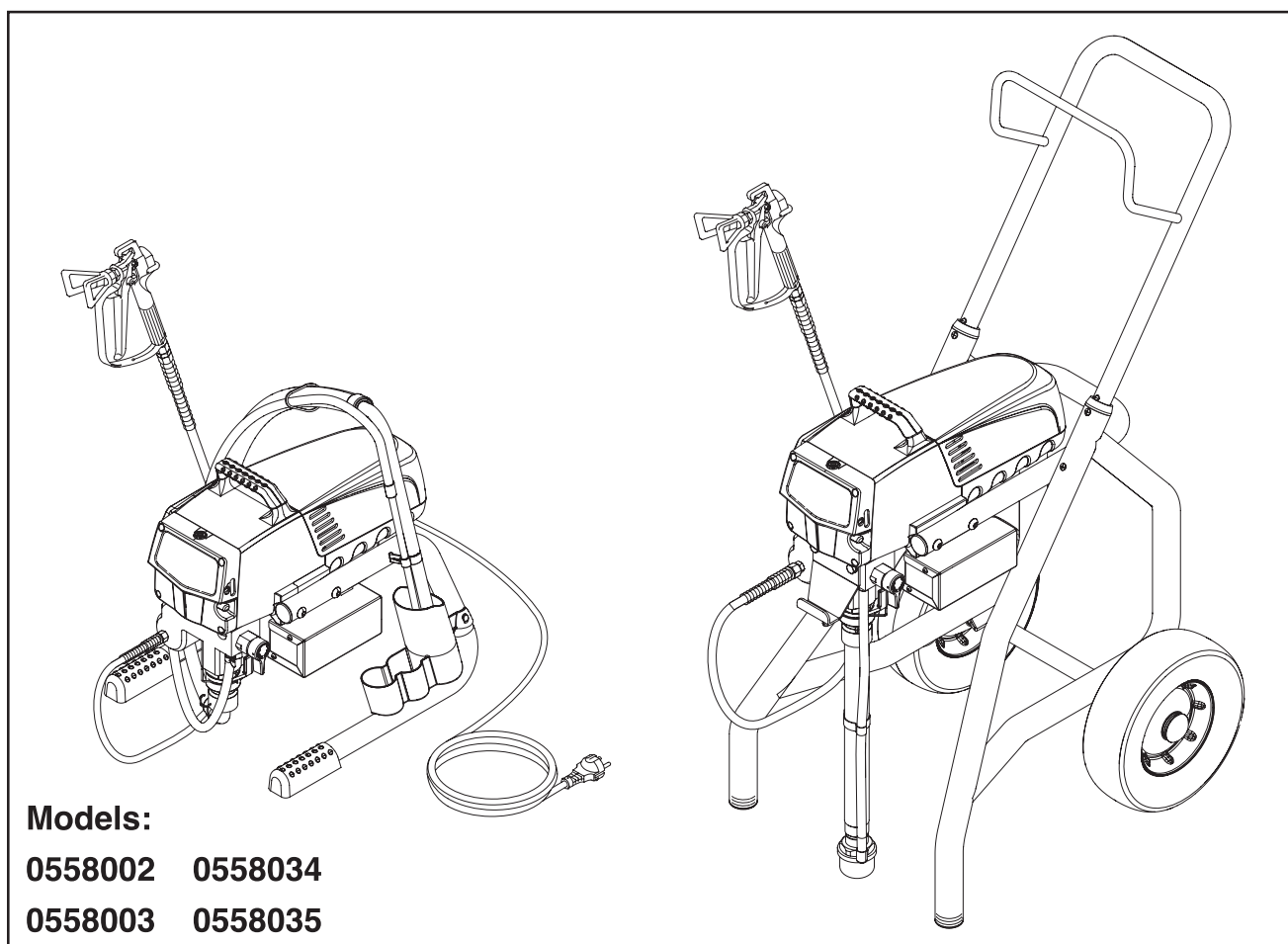
Airless Equipo de alta presión para pulverizar

Airless Hogedrukspuitinstallatie

Airless Højtryks-sprøjteanlæg

Airless Högtryckssprutmålningsutrustning

Unidade de pulverização de alta pressão Airless



Models:

0558002 0558034

0558003 0558035

ProSpray 3.25

Advarsel!

**Pas på risikoen for tilskadekomst ved injektion!
Airless-anlæg udvikler et ekstremt højt sprøjtetryk.**

1

Bring aldrig fingre, hænder eller andre legemsdele i berøring med sprøjtestrålen!



Ret aldrig pistolen mod Dem selv, andre personer og dyr.
Brug aldrig pistolen uden berøringsværn.



En sprøjtekvæstelse må aldrig behandles som et harmløst snitsår. Ve hudlæsioner på grund af coatingmateriale eller opløsningsmiddel skal ma straks opsøge en læge for at få en hurtig, faglig korrekt behandling. Informer lægen om det benyttede coatingmateriale eller opløsningsmiddel.



2

Hver gang anlægget sættes i gang, skal nedenstående punkter overholdes i henhold til driftsvejledningen:

1. Defekte apparater må ikke benyttes.
2. Titan-pistolen skal sikres med sikringshåndtaget på pistolen.
3. Nettetilslutningens jordforbindelse skal kontrolleres.



4. Kontroller højtryksslangens og sprøjtepistolens tilladte driftstryk.



5. Alle forbindelsesdele skal kontrolleres for utætheder.

3

Instruktionerne vedrørende regelmæssig rengøring og vedligeholdelse af anlægget skal nøje overholdes.



Inden påbegyndelse af alle arbejder på anlægget samt ved enhver pause i arbejdet skal følgende regler være overholdt

1. Pistolen og slangen skal aflastes for tryk.

0 bar



2. Titan-pistolen skal sikres med sikringshåndtaget på pistolen.



3. Sluk for apparatet.



Sæt sikkerheden i højsædet

Indhold

	Side		Side
1. Sikkerhedsforskrifter for Airless-sprøjtning	46	9. Hjælp ved problemer	56
1.1 Jordingsvejledninger	47	10. Vedligeholdelse	58
2. Anvendelsesoversigt	48	10.1 Generel vedligeholdelse	58
2.1 Anvendelsesområder	48	10.2 Højtryksslange	58
2.2 Coatingmaterialer	48	11. Reparationer på apparatet	58
3. Beskrivelse af apparatet	48	11.1 Aflastningsventil	58
3.1 Airless-metoden	48	11.2 Ind – og udløbsventil	58
3.2 Apparatets funktion	48	11.3 Pakninger	59
3.3 Forklaring til illustrationen ProSpray 3.25	49	11.4 Ledningsdiagram, ProSpray 3.25	60
3.4 Illustration ProSpray 3.25	49	12. Bilag	61
3.5 Tekniske data	50	12.1 Dyseudvalg	61
3.6 Transport	50	12.2 Vedligeholdelse og rengøring af Airless hårdmetal-dyser	61
3.7 Transport i et køretøj	50	12.3 Sprøjtepistol-tilbehør	61
4. Idrifftagning	50	12.4 Airless-dyse-tabel	62
4.1 Højtryksslange, sprøjtepistol og formolie	50	12.5 TempSpray	63
4.2 Kontrolpanelets indikatorer	51	12.6 Pump-Runner	64
4.3 Trykreguleringsknap, indstillinger	51	Wagner Kundenservice	65
4.4 Tilslutning til nettet	52	Tilbehør til ProSpray 3.25	110
4.5 Ved første idrifftagning – Rengøring for konserveringsmidler	52	Reservedelsliste, hovedkomponenter	112
4.6 Idrifftagning af apparatet med coatingmateriale	52	Reservedelsliste, farvetrin	114
4.7 Digital Electronic Spray Control (DESC)	52	Reservedelsliste, motorkomponenter	116
5. Sprøjteteknik	54	Reservedelsliste, ramme	117
6. Håndtering af højtryksslagen	54	Reservedelsliste, indsugningssystem	118
6.1 Højtryksslange	54	Reservedelsliste, høj vogn	119
7. Arbejdsafbrydelse	54	Vigtige bemærkninger angående produktansvar	122
8. Rengøring af apparatet (ud-af-drifftagning)	55	3+2 års garanti på Professional Finishing	122
8.1 Udvendig rengøring af apparatet	55	CE-konformitetserklæring	126
8.2 Indsugningsfilter	55		
8.3 Rensning af højtryksfilter	55		
8.4 Rengøring af Airless-sprøjtepistolen	56		

1. Sikkerhedsforskrifter for Airless-sprøjtning

Denne manual indeholder information, som skal læses og forstås, før udstyret tages i brug. Når De kommer til et sted, der har et af de følgende symboler, bør De læse det med særlig opmærksomhed og sikre, at de nævnte beskyttelsesforanstaltninger bliver truffet.



Dette symbol indikerer en potentiel fare, som kan forårsage alvorlig personskade eller dødsfald. Vigtig sikkerhedsinformation følger.



Pas på!

Dette symbol indikerer en potentiel fare for Dem eller for udstyret. Vigtig information følger, som fortæller hvordan beskadigelse af udstyret undgås, og hvordan anledninger til mindre personskader kan undgås.



Et faresymbol som dette henviser til en særlig risiko i forbindelse med en opgave. Sørg for at adlyde sikkerhedsforanstaltningerne.












Bemærk giver vigtig information, som bør tildeles speciel opmærksomhed.

	<p>FARE: INJEKTIONSSKADE - En højtryksvæskestrøm frembragt af dette udstyr kan gennemtrænge huden og det underliggende væv, hvilket kan føre til alvorlig personskade og risiko for amputation.</p>
	<p>BEHANDL IKKE EN INJEKTIONSSKADE SOM ET ALMINDELIGT SÅR! Injektion kan føre til amputation. Søg øjeblikkeligt læge.</p> <p>Apparatets maksimale arbejdsstrykniveau er 221 bar (22,1 MPa, (3200 PSI) væskestryk.</p>
	<p>PRÆVENTION:</p>
	<ul style="list-style-type: none"> • Sigt ALDRIG pistolen mod nogen del af kroppen. • Tillad ALDRIG nogen del af kroppen at berøre væskestrømmen. LAD IKKE kroppen komme i berøring med en utæthed i væske slangen.
	<ul style="list-style-type: none"> • Sæt ALDRIG hånden foran pistolen. Handsker yder ikke beskyttelse mod injektionsskade.
<p>0 bar</p>	<ul style="list-style-type: none"> • Lås ALTID pistolaftrækkeren, sluk for pumpen, og aftag al tryk før serviceeftersyn, rensning af spids eller værn, udskiftning af spids, eller før anlægget forlades uden opsyn. Trykket aftages ikke ved at motoren slukkes. PRIME/SPRAY-ventilen eller afluftningsventilen skal være indstillet på den korrekte position for at kunne aflaste systemtrykket.
	<ul style="list-style-type: none"> • Hold ALTID spidsens værn på plads, imens der sprøjtes. Spidsens værn yder nogen beskyttelse, men det er hovedsageligt en advarselsanordning.
	<ul style="list-style-type: none"> • Anvend ALDRIG en sprøjtepistol, uden at der er en fungerende aftrækkerlås og aftrækkerbøjle på plads. • Fjern ALTID sprøjtespidsen, før systemet skylles eller renses.
	<ul style="list-style-type: none"> • Farveslangen kan udvikle utætheder på grund af slitage, snoninger og mishandling. En utæthed kan sprøjte materiale ind i huden. Kontrollér slangen før hver anvendelse.
	<ul style="list-style-type: none"> • Alt tilbehør skal være klassificeret ved eller over sprøjtespidsens maksimale arbejdsstrykniveau. Dette inkluderer sprøjtespidser, pistoler, forlængere, og slange.

	<p>BEMÆRKNING TIL LÆGE:</p> <p>Injektion i huden er en traumatisk personskade. Det er vigtigt at behandle skaden hurtigst muligt. Udsæt IKKE behandling for at undersøge toksicitet. Toksicitet er foruroligende ved nogle malinger, hvis de sprøjtes direkte ind i blodstrømmen. Det kan være tilrådeligt at konsultere en plastikkirurg eller en kirurg med speciale i rekonstruktion af hånden.</p>
--	--

	<p>FARE: EKSPLOSION og BRAND – Opløsnings- og malerdampe kan eksplodere eller antænde. Alvorlig personskade og/eller ejendomsbeskadigelse kan forekomme.</p>
	<p>PRÆVENTION:</p> <ul style="list-style-type: none"> • Sørg for at der er vidtgående udsugning og indførsel af frisk luft, så luften indenfor sprøjteområdet kan holdes fri for akkumulering af brændbare dampe.
	<ul style="list-style-type: none"> • Undgå alle antændelseskilder, såsom gnister fra statisk elektricitet, elektriske apparater, åben ild, vågeblus, varme ting, og gnister, der opstår ved tilslutning og afbrydning af strømtilførselsledninger eller lyskontakter i brug.
	<ul style="list-style-type: none"> • Skyl altid enheden i separat metalbeholder ved lavt pumpetryk, og sprøjtespidsen skal være fjernet. Hold pistolen tæt mod siden af beholderen for at jordforbinde beholderen og modvirke statiske gnister. • Plastik kan bevirke statiske gnister. Hæng aldrig plastik op for at aflukke sprøjteområdet. Anvend ikke afdækningsmateriale af plastik, når der sprøjtes brændbare materialer.
	<ul style="list-style-type: none"> • Rygning forbudt i sprøjteområdet.
	<ul style="list-style-type: none"> • Der skal være en ildslukker tilstede, og den skal være i god fungerende stand.
	<ul style="list-style-type: none"> • Placér sprøjten mindst 6,1 m (20 feet) fra sprøjteobjektet i et område med god udluftning (tilføj om nødvendigt mere slange). Brændbare dampe er ofte tungere end luft. Gulvarealet skal være særdeles godt udluftet. Pumpen indeholder gnistfremkaldende dele, og de udsendte gnister kan antænde dampe.
	<ul style="list-style-type: none"> • Udstyret og objekter i og omkring sprøjteområdet skal have god jordforbindelse for at undgå dannelse af statiske gnister.
	<ul style="list-style-type: none"> • Anvend kun højtryksvæskeslanger, som er lavet af ledende materiale eller som er jordforbundne. Pistolen skal være jordforbunden via slangekoblinger.
	<ul style="list-style-type: none"> • Strømtilførselsledningen skal være tilsluttet et jordforbundet kredsløb (kun for elektriske apparater).
	<ul style="list-style-type: none"> • Apparatet skal være tilsluttet en jordet genstand. Brug den grønne jordledning til at slutte apparatet til et vandrør, stålbjælke eller anden elektrisk jordet overflade.
	<ul style="list-style-type: none"> • Følg materiale- og opløsningsproducentens advarsler og instruktioner. Hav et godt kendskab til malmaterialets materialesikkerhedsdatablad (MSDS) og teknisk information for at sikre sikker brug.
	<ul style="list-style-type: none"> • Der må ikke anvendes materialer med flammepunkter på under 21° C. Flammepunktet er den temperatur, hvorved en væske kan frembringe nok dampe til at antændes.
	<ul style="list-style-type: none"> • Anvend lavest mulige tryk til skylning af udstyret.

	FARE: EKSPLOSIONSFARE FORÅRSAGET AF UFORENLIGE MATERIALER – vil forårsage alvorlig personskade eller ejendomsskade.
	PRÆVENTION: <ul style="list-style-type: none"> Anvend ikke materialer, der indeholder blegemidler eller klorin. Der må ikke anvendes halogenerede mineralske terpentiner såsom metylenklorid og 1,1,1 - trikloroetan. De er ikke kompatible med aluminium og kan forårsage en eksplosion. Kontakt Deres leverandør af maling angående kompatibiliteten af materialerne med aluminium, hvis der hersker tvivl.

	FARE: GENEREL - Kan forårsage alvorlig personskade eller ejendomsskade.
	PRÆVENTION: <ul style="list-style-type: none"> Læs alle instruktioner og sikkerhedsforanstaltninger, før udstyret tages i brug. Følg alle relevante lokale og nationale lovforskrifter vedrørende ventilation, brandprævention og drift. Tryk på aftrækkeren giver tilbageskud i hånden, som holder sprøjtepistolen. Kraften af sprøjtepistolens tilbageskud er især stort, når spidsen er blevet fjernet, og den luftløse pumpe er indstillet til højtryk. Når der renses uden en sprøjtespids, skal trykkontrollen sættes til laveste tryk. Alle slanger, drejeled, pistoler og tilbehør skal være trykklassificerede ved eller over sprøjtes maksimale arbejdsstrykniveau. Før enhver anvendelse, kontrollér alle slanger for snit, utætheder, slitage eller udbuling af beklædningen. Kontrollér om koblinger er beskadiget eller har flyttet sig. Udskift øjeblikkeligt slangen, hvis nogen af disse forhold er tilstede. Reparér aldrig en farveslange. Udskift den med en jordforbunden højtryksslange. Sørg for at strømledning, luftslange og sprøjteslanger er ført på en sådan måde, at risikoen for glide-, snuble- og faldeulykker er minimal. For at forebygge glideulykker skal alle spild af materialer og opløsningsmidler øjeblikkeligt tørres op. Materialefabrikantens vejledninger skal ALTID følges ved håndtering af maling og opløsningsmidler. Dette apparat må ikke anvendes i værksteder, der er dækket af eksplosionsforebyggende regler. Tag altid ledningen ud af stikkontakten, før der arbejdes på udstyret (kun elektriske enheder). Hold altid strømledningsstikket i syne under brug for at forhindre at der ved et uheld sker nedlukning eller opstart. Hvis el-ledningen er beskadiget, skal den udskiftes af fabrikanten, en autoriseret servicetekniker eller en lignende kvalificeret person, for at undgå fare. Anvend høreværn. Dette apparat kan frembringe støjniveauer på over 85 dB(A). Dette udstyr er konstrueret til at fungere ved højtryk, og der kan forekomme rekyl. Under visse omstændigheder kan dette forhold medføre gentagelsespræget stressbelastningsskade. Komponenten vejer over 18 kg. Der skal to personer til at løfte den. Dette udstyr må aldrig efterlades uden opsyn, og skal opbevares utilgængeligt for børn eller andre, der ikke er bekendte med betjeningen af luftløst udstyr. Enheden må ikke flyttes mens den kører. Undlad at sprøjte udendørs på dage, hvor det blæser.
	
	
	
	
	
	
	

	FARE: FARLIGE DAMPE - Maling, opløsningsmidler, insektbekæmpelsesmidler, og andre materialer kan være skadelige hvis de inhaleres eller kommer i kontakt med kroppen. Dampe kan forårsage alvorlig kvalme, besvimelse eller forgiftning.
  	PRÆVENTION: <ul style="list-style-type: none"> Anvend en gasmaske eller maske, hvis der er risiko for, at dampe kan blive inhaleret. Læs alle instruktioner der er leveret med masken for at sikre, at den yder den nødvendige beskyttelse. Bær øjenbeskyttelse. Bær beskyttelsestøj som foreskrevet af beklædningsproducenten.

1.1 Jordingsvejledninger



Elektriske modeller skal være jordet. I tilfælde af en elektrisk kortslutning, formindsker jording risikoen for elektrisk stød ved at yde en jordgående ledning for den elektriske strøm. Dette produkt er udstyret med en ledningssnor, der har en jordledning med en passende stikprop med jord. Stikket skal være indsat i en kontakt, der er korrekt installeret og jordet i overensstemmelse med alle lokale regler og bestemmelser.



FARE — Forkert installering af stikproppen med jord kan resultere i risiko for elektriske stød. Hvis det bliver nødvendigt at reparere eller udskifte ledning eller stik, må den grønne jordledning ikke sluttes til nogen af tilslutningsklemmerne. Ledningen med isolering, der har en grøn udvendig overflade med eller uden gule striber, er jordledningen, og skal tilsluttes jordspyddet.

Forhør dig med en kvalificeret elektriker eller montør, hvis du er i tvivl om noget i jordingsvejledningerne, eller om hvorvidt produktet er jordet på korrekt vis. Det vedlagte stik må ikke ændres. Hvis stikket ikke passer i kontakten, skal et korrekt stik installeres af en autoriseret elektriker.

Arbejde på eller reparation af det elektriske udstyr:





























Overlad kun dette til en elektriker. Vi påtager os intet ansvar for en fagmæssigt forkert installation.

En liste over de materialer, der blev brugt til at konstruere udstyret, står til rådighed ved forespørgsel med det formål at validere kompatibiliteten med de overfladebehandlingsmaterialer, der skal bruges.

2. Anvendelsesoversigt

2.1 Anvendelsesområder

 = anbefales  = Ikke anbefales

Materialer	Arealstørrelse	Model						
		PS 3.21	PS 3.23	PS 3.25	PS 3.29	PS 3.31	PS 3.34	PS 3.39
Slipmidler, olier, grundere, fillere, alkydlakker, akryllakker anbefalet dysestørrelse: FineFinish 0,008" - 0,014"	op til 200 m ² 200 m ² - 800 m ² over 800 m ²							
Dispersion, latexmaling anbefalet dysestørrelse: 0,017" - 0,027"	op til 200 m ² 200 m ² - 800 m ² over 800 m ²							
Korrosionsbeskyttelse, brandhæmmende materiale, vævlim anbefalet dysestørrelse: 0,021" - 0,031"	op til 200 m ² 200 m ² - 800 m ² over 800 m ²							
Airless sprøjtespartel anbefalet dysestørrelse: 0,027" - 0,039"	op til 200 m ² 200 m ² - 800 m ² over 800 m ²							

2.2 Coatingmaterialer

Coatingmaterialer, som kan forarbejdes



Vær opmærksom på Airless-kvalitet ved de coatingmaterialer, som skal forarbejdes.

Vandfortyndelige og opløsningsmiddelholdige lakker og lakfarver, tokomponent-coatingmaterialer, dispersioner, latexfarver.

En forarbejdning af andre coatingmaterialer er kun tilladt med firmaet WAGNER's samtykke.

Filtrering

Trods sugefilter og indstiksfilter i sprøjtepipstolen anbefales det generelt at filtrere coatingmaterialet.

Rør coatingmaterialet godt igennem, inden arbejdet påbegyndes.



Bemærk: Ved gennemrøringen med motordrevne røreværker skal man sørge for, at der ikke røres luftbobler ind. Luftbobler genererer ved sprøjtningen og kan sågar medføre driftsafbrydelser.

Viskositet

Med apparatet er det muligt at forarbejde højviskose coatingmaterialer op til 25.000 mPa·s.

Hvis højviskose coatingmaterialer ikke lader sig indsuge, skal de fortyndes i overensstemmelse med producentens angivelse.

Tokomponent-coatingmateriale

Den tilsvarende forarbejdningstid skal overholdes nøje. I løbet af denne tid skal apparatet skylles omhyggeligt og renses igennem med det tilsvarende rengøringsmiddel.

Coatingmaterialer med skarpkantede tilsætningsstoffer

Disse virker stærkt slidende på ventiler, højtryksslangen, sprøjtepipstolen og dysen. Disse deles holdbarhed kan derved reduceres betydeligt.

3. Beskrivelse af apparatet

3.1 Airless-metoden

Hovedanvendelsesområderne er tykke lag af højviskose coatingmateriale til store arealer og med højt materialeforbrug.

En stempelpumpe indsuger coatingmaterialet og transporterer det til dysen under tryk. Ved et tryk på op til max. 22,1 MPa (221 bar) trykkes coatingmaterialet gennem dysen og forstøves. Dette høje tryk giver en mikrofin forstøvning af coatingmaterialet.

Da der ikke benyttes luft i dette system, betegner man metoden som AIRLESS-metoden (den luftløse metode).

Denne sprøjtemåde giver fordelene: fineste forstøvning, tågefattig driftsmåde og en glat, blærefri overflade. Udover disse fordele skal arbejdhastigheden og den gode håndterlighed nævnes.

3.2 Apparatets funktion

For bedre at forstå funktionen må man kende den tekniske opbygning.

WAGNER ProSpray er eldrevne højtrykssprøjteapparater.

Et tandhjulsgear overfører drivkraften til en krumtapaksel. Krumtapakslen bevæger materialefødepumpens stempel op og ned.

Indløbsventilen åbnes af stemplets opadgående bevægelse. Udløbsventilen åbnes af stemplets nedadgående bevægelse.

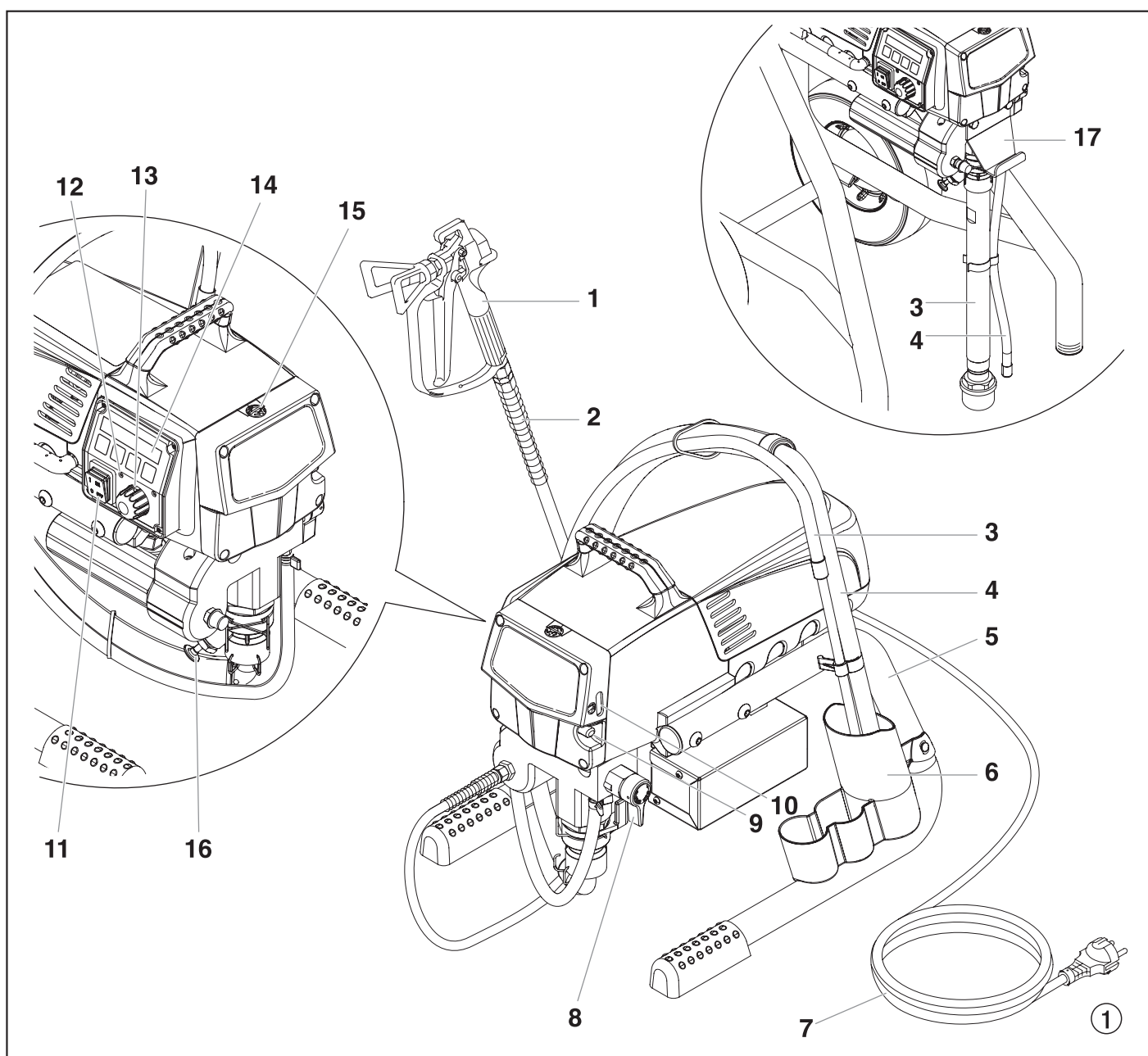
Coatingmaterialet strømmer under højt tryk gennem højtryksslangen til sprøjtepipstolen. Coatingmaterialet forstøves i det øjeblik, det kommer ud af dysen.

Trykregulatoren regulerer coatingmaterialets gennemstrømningsmængde og driftstryk.

3.3 Forklaring til illustrationen ProSpray 3.25

- | | |
|--|---|
| 1 Sprøjtepistol | 9 Olieknop |
| 2 Højtryksslange | 10 Måleinstrument til olieniveau |
| 3 Tilbageløbsslange | 11 ON/TÆND – OFF/SLUK-kontakt |
| 4 Indsugningsslange | 12 Kontrolpanelets indikatorer |
| 5 Ramme | 13 Trykreguleringsknap |
| 6 Rengøringsbeholder | 14 Digital Electronic Spray Control (DESC) |
| 7 Tilslutningsledning til enhed | 15 Påfyldningsåbning til EasyGlide |
| 8 Aflastningsventil | (EasyGlide forhindrer øget slid på pakningerne) |
| Håndtag lodret – PRIME (↻ cirkulation) | 16 Medbringerstang |
| Håndtag vandret – SPRAY (↗ sprøjtning) | 17 Pail krog (høj vogn) |

3.4 Illustration ProSpray 3.25



3.5 Tekniske data

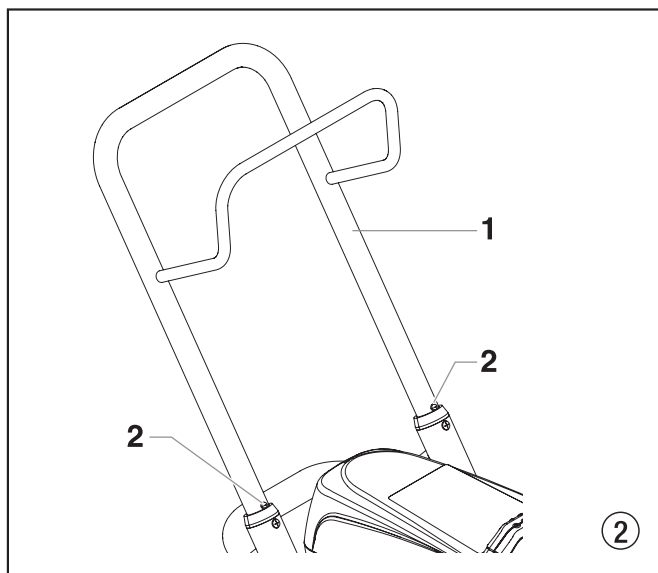
Spænding:	220~240 Volt AC, 50/60 Hz
Maks. strømforbrug:	6,5 A @ 230VAC
Tilslutningsledning til enhed:	3 x 1,5 mm ² – 6 m
Optaget effekt:	1100 Watt
Maks. driftstryk:	221 bar (22,1 MPa)
Volumenstrøm ved 120 bar (12 MPa) med vand:	2,6 l/min
Maks. dysestørrelse:	0,027 inch (tommer) – 0,69 mm
Maks. temperatur for coatingmaterialet:	43°C
Maks. viskositet:	25 000 mPa·s
Vægt:	
Apparat på ramme	17,9 kg
Apparat på høj vogn	27,4 kg
Specialhøjtryksslange:	DN 6 mm, 15 m, tilslutningsgevind M 16 x 1,5
Mål (L x B x H):	
Apparat på ramme	436 x 369 x 416 mm
Apparat på høj vogn	611 x 481 x 734 mm
Maks. lydtryksniveau:	80 dB (A)*

* Målested: Afstand 1 m til siden for apparatet og 1,60 m over jorden, 120 bar (12 MPa) driftstryk, lydhard jord.

3.6 Transport

Skub eller træk apparatet.

Træk håndtaget (ill. 2, pos. 1) ud til anslaget. Sådan skubber du håndtaget ind – Tryk trykknapperne (2) på stængerne ind, og skub håndtaget ind.



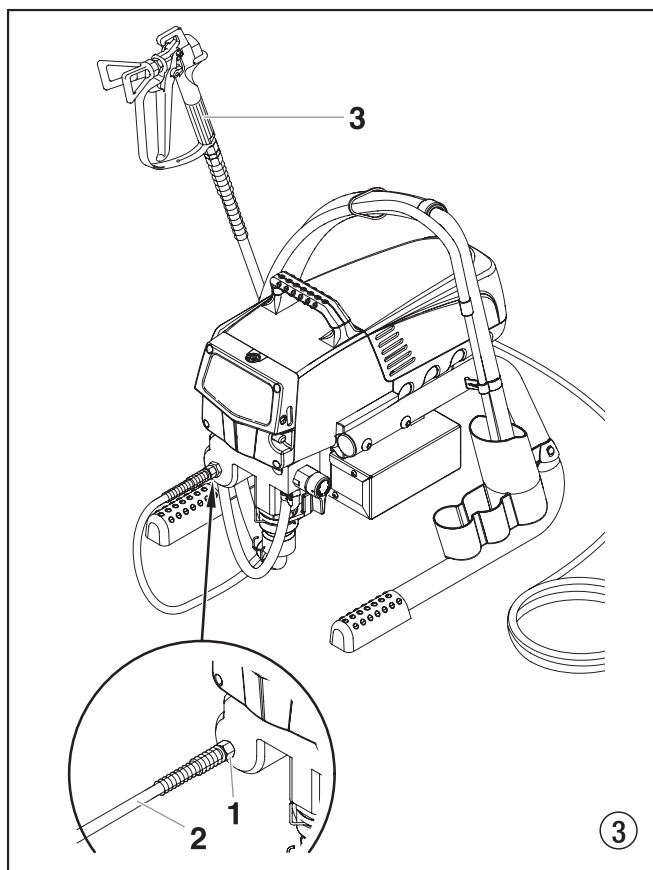
3.7 Transport i et køretøj

Sørg for at sikre apparatet med egnede fastgørelsesredskaber.

4. Idrifttagning

4.1 Højtryksslange, sprøjtepistol og formolie

1. Skru højtryksslangen (2) på coatingmaterialeudgangen (ill. 3, pos. 1).
2. Skru sprøjtepistolen (3) på højtryksslangen med den valgte dyse.
3. Spænd omløbermøtrikkerne på højtryksslangen fast, så der ikke slipper coatingmateriale ud.



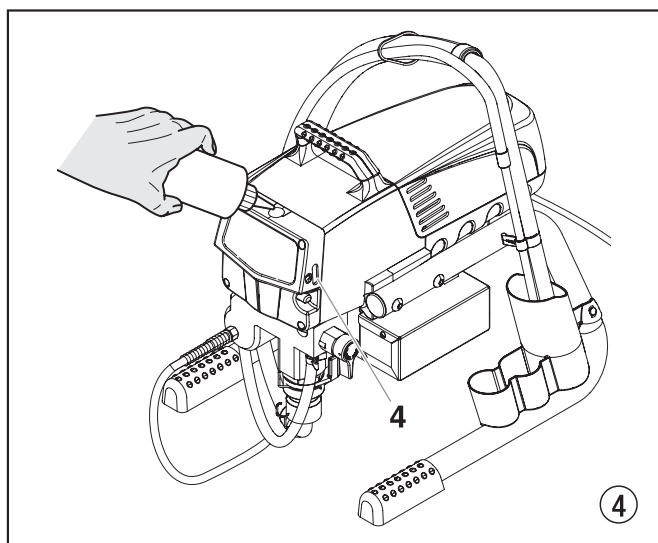
4. Tag olieknappens kapsel af med en almindelig skruetrækker.
5. Fyld olieknappen med EasyGlide (fig. 4) indtil måleinstrumentet til olieniveauet (4) viser, at den er fuld.



Pas på!

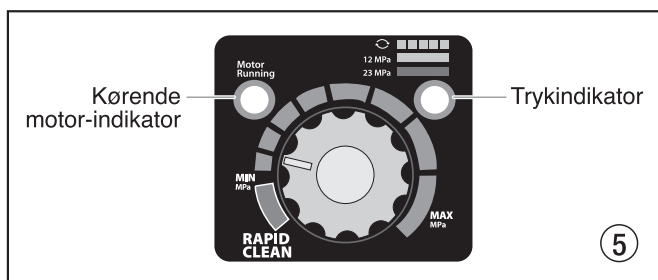
EasyGlide forhindrer øget slid på pakningerne.

6. Sæt kapslen på olieknappen igen.
7. Tryk på olieknappen 2-5 gange for at spæde smøreren. Tryk én gang på den for hver 8 timers brug for at smøre væskeafsnittet.
8. Tryk medbringerstangen helt i bund for at sikre, at indløbskuglen er fri.



4.2 Kontrolpanelets indikatorer

Les voyants du panneau de commandes sont décrits ci-après.



Trykindikator

Trykindikatoren viser sprøjtes aktuelle arbejdstryk. Den har tre forskellige indikationer: gult blinklys, konstant gult og konstant grønt lys.

Gult blinklys

Når trykindikatoren blinker gult, er sprøjten i drift mellem 0 og 1,4 MPa (14 bar). Et gult, blinkende trykindikatorlys betyder:

- Sprøjten er sat til og tændt "ON"
- Sprøjten står på spædningstryk (lavt eller intet tryk)
- SPÆD/SPRØJTE-ventilen kan flyttes mellem stillinger uden fare
- Der er ingen fare ved at udskifte eller erstatte sprøjtespiden.



Hvis trykindikatoren begynder at blinke gult, mens trykkontrolknappen er indstillet til et højere tryk, og SPÆD/SPRØJT ventilen står på SPRØJT, er sprøjtespiden enten slidt op, eller sprøjten har behov for service/reparation.

Konstant gul

Når trykindikatoren er konstant gul, er sprøjten i drift mellem 1,4 MPa (14 bar) og 12 MPa (120 bar). En konstant gul trykindikator betyder:

- Sprøjten er sat på den rette trykindstilling til at sprøjte bejdse, lak, fernes og flerfarver

Konstant grøn

Når trykindikatoren er konstant grøn, er sprøjten i drift mellem 12 MPa (120 bar) og 23 MPa (230 bar). En konstant grøn trykindikator betyder:

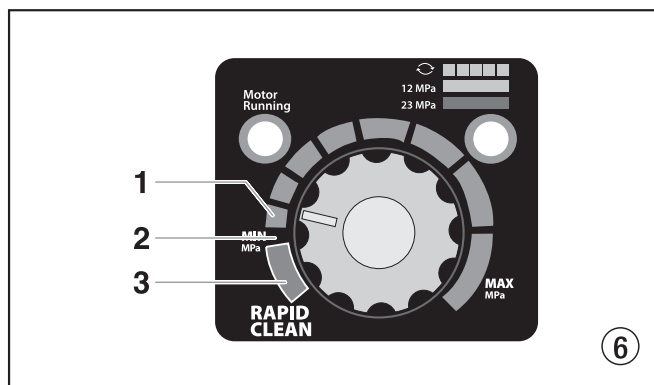
- Sprøjten er sat på den rette trykindstilling til at sprøjte olie- og latexmaling til huse
- Sprøjten fungerer ved spidspræstation med en højtryksindstilling
- Hvis trykindikatoren skifter til konstant gul, når trykket er indstillet til at starte på konstant grøn, betyder det en af følgende muligheder:
 - Spidsslidindikator**— når konstant gul kommer op, mens man sprøjter med latex eller ved højtryk, betyder det, at spidsen er slidt op og skal udskiftes.
 - Spidsen er for stor**— når en spids, der er for stor til sprøjten, sættes i pistolen, skifter trykindikatoren fra konstant grøn til konstant gul.
 - Slid i væskeafsnittet**— hvis der vises en konstant gul trykindikator, mens man bruger en ny spids, og trykket er indstillet til det maksimale, kan service være påkrævet (slidte pakninger, slidt stempel, ventil har sat sig fast, osv.).

Kørende motor-indikator

Kørende motor-indikator tændes, når motoren får ordre til at køre. Denne indikator bruges af servicecentre til fejlfinding af motorproblemer.

4.3 Trykreguleringsknap, indstillinger (ill. 5)

1. Minimal trykindstilling
2. Sort zone – ingen trykopbygning
3. Blå zone – pulserende tryk til rengøring



4.4 Tilslutning til nettet



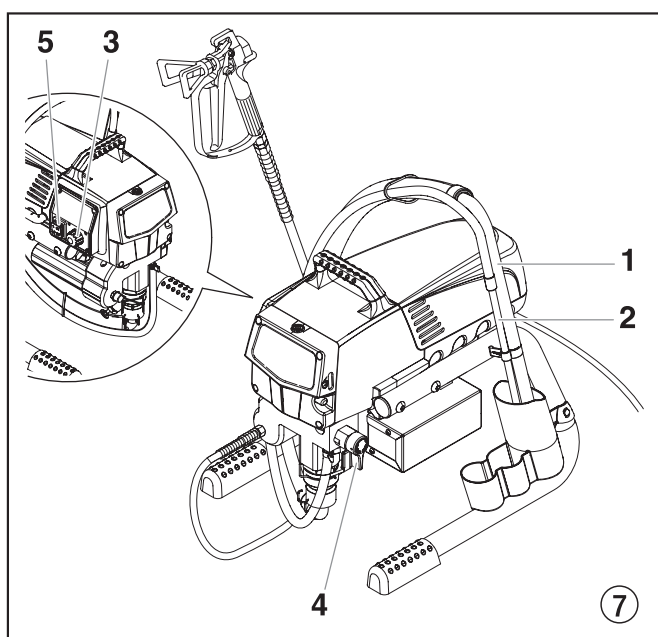
Pas på!

Apparatet skal tilsluttes en stikkontakt med forskriftsmæssig jordforbindelse.

Sørg for, at netspændingen stemmer overens med angivelsen på apparatets typeskilt, før du slutter apparatet til elnettet.

4.5 Ved første idrifttagning – Rengøring for konserveringsmidler

1. Sæt indsugningsslangen (ill. 7, pos. 1) og tilbageløbsslangen (2) ned i en beholder med et egnet rengøringsmiddel.
2. Drej trykreguleringsknappen (3) til minimalt tryk.
3. Åbn aflastningsventilen (2), så ventilen står i stillingen PRIME (cirkulation).
4. Sæt apparatet (5) på ON (tændt).
5. Vent, indtil der løber rengøringsmiddel ud af tilbageløbsslangen.
6. Luk aflastningsventilen, så ventilen står i stillingen SPRAY (sprøjtning).
7. Træk i sprøjtepisistolens aftræksbøjle.
8. Sprøjt rengøringsmidlet fra apparatet ned i en åben opsamlingsbeholder.

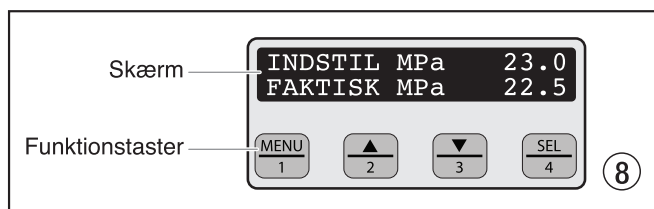


4.6 Idrifttagning af apparatet med coatingmateriale

1. Sæt indsugningsslangen (ill. 7, pos. 1) og tilbageløbsslangen (2) ned i beholderen med coatingmateriale.
2. Drej trykreguleringsknappen (3) til minimalt tryk.
3. Åbn aflastningsventilen (4), så ventilen står i stilling PRIME (cirkulation).
4. Tænd for apparatet (5) ON (TIL)
5. Vent, indtil der løber coatingmateriale ud af tilbageløbsslangen.
6. Luk aflastningsventilen, så ventilen står i stilling SPRAY (sprøjtning).
7. Tag sprøjtepisistol af gentagne gange, og sprøjt i en opsamlingsbeholder, indtil der uafbrudt strømmer coatingmateriale ud af sprøjtepisistolens.
8. Øg trykket ved at dreje langsomt på trykreguleringsknappen.
Kontrollér fordelingen, og øg trykket, indtil forstøvningen er perfekt.
Stil altid trykreguleringsknappen i så lav stilling som muligt, mens forstøvningen endnu er i orden.
9. Apparatet er nu klar til sprøjtning.

4.7 Digital Electronic Spray Control (DESC)

Digital Electronic Spray Control (DESC) øger sprøjtens funktionsdygtighed. Det installeres direkte under trykkontrolknappen på kontrolpanelet. Det består af en skærm og fire funktionstaster. Skærmen viser forskellige menuskærme, som lader brugeren tilpasse og overvåge sprøjtens drift ved brug af funktionstasterne.



i Trykkontrolknappen har forret fremfor Digital Electronic Spray Control (DESC). Hver gang der drejes på trykkontrolknappen, ændrer sprøjtens tryk sig i overensstemmelse hermed.

Funktionstaster

Funktionstasterne er nummereret 1–4. Hver enkelt taste er herudover mærket med endnu en funktion.

Nr. 1/Menu-taste

Når man trykker på taste nr. 1, ruller skærmen gennem alle tilgængelige menuskærme, eller udfører en funktion, som beskrives på den aktive menuskærm.

Nr. 2/▲ Taste

Når man trykker på taste nr. 2, udføres der en funktion, som beskrives på den aktive menuskærm, eller en værdi øges.

Nr. 3/▼ Taste

Når man trykker på taste nr. 3, udføres der en funktion, som beskrives på den aktive menuskærm, eller en værdi formindskes.

Nr. 4/Select (Vælg) taste

Når man trykker på taste nr. 4, vælges den aktive menuskærm, eller der udføres en funktion, som beskrives på den aktive menuskærm.

Menuskærme

Flere forskellige menuskærme er tilgængelige for brugeren til at tilpasse og overvåge sprøjtens drift. De omfatter bl.a. Hovedskærm, Volume Pumped (Pumpevolumen), Job Volume (Jobvolumen), Unit Serial # (Enhedsserienummer), Timers (Timers), Job Timers (Jobtimers), Service Time (Servicetid), Security Code (Sikkerhedskode), Prime (Spædning) og Clean (Rengøring).

Hovedskærm

Hovedskærmen er kontrolsystemets standardskærm ved sprøjtens opstart.

INDSTIL MPa	23.0
FAKTISK MPa	22.5

Når man trykker på taste nr. 2, skifter man mellem PSI, Bar og MPa måleenheder. Tryk på taste nr. 1 for at rulle gennem de resterende menuskærme.



For sprøjter udstyret med et Digital Electronic Spray Control (DESC) på ni sprog:

Der skiftes mellem PSI, Bar- og Mpa-måleenheder ved at trykke på #2 tasten på hovedskærmen.

Der skiftes sprog på hovedskærmen ved at trykke på #3 tasten på hovedskærmen. Totalt er der ni sprog tilgængeligt. Hver gang der trykkes på #3 tasten, vises et nyt sprog. Sprogene som de vises: Engelsk, spansk, fransk, tysk, dansk, italiensk, svensk, hollandsk, og portuguese.

Volume Pumped Skærm (Pumpevolumen)

Pumpevolumensskærmen viser det samlede antal gallons eller liter, som sprøjten har sprøjtet.

Tryk på taste nr. 4 for at vælge Pumpevolumensskærmen.

VOLUME PUMPET
MENU-1 VAELG-4

GALLONS X
MENU-1 LITER-2

LITER X
MENU-1 GALLONS-2

Job Volume Skærm (Jobvolumen)

Jobvolumensskærmen lader brugeren nulstille en gallon- eller litertæller til at følge brugen ved specifikke opgaver.

Tryk på taste nr. 4 for at vælge Jobvolumensskærmen.

JOB VOLUMEN
MENU-1 VAELG-4

GALLONS XXXX
MENU-1 RESET-3

Unit Serial # Skærm (Enhedsserienummer)

Enhedsserienummerskærmen viser sprøjtens serienummer.

Tryk på taste nr. 4 for at vælge Enhedsserienummerskærmen.

PUMPENS S/N
MENU-1 VAELG-4

S/N: XXXXXXXXXXXX
MENU-1

Timers Skærm (Timer)

Timer-skærmen viser både den samlede tid for, hvorlænge sprøjten har været tændt, og den samlede tid for, hvorlænge sprøjten har kørt (pumpet).

Tryk på taste nr. 4 for at vælge Timer-skærmen.

TIDSFORBRUG
MENU-1 VAELG-4

TÆNDT I XXXX
BRUGSTID XXXX

Job Timers Skærm (Jobtimer)

Jobtimer-skærmen lader brugeren nulstille "ON TIME" ["TÆNDT TID"] og "RUN TIME" ["KØRSELSTID"], så det er muligt at tage tid på specifikke opgaver.

Tryk på taste nr. 4 for at vælge Jobtimer-skærmen. Skærmen "JOB ON" (TÆNDT I) vises. Tryk på nr. 3 for at nulstille. Tryk på nr. 1 for at fortsætte til skærmen "JOB RUN" (BRUGSTID) Tryk på nr. 1 for at rulle gennem resten af menuskærmene.

JOB TIDSMALER
MENU-1 VAELG-4

TÆNDT I X
MENU-1 RESET-3

BRUGSTID X
MENU-1 RESET-3

Service Time Skærm (Servicetimer)

Servicetimer-skærmen lader brugeren indstille et tidsinterval for serviceeftersyn (i timer). Tryk på taste nr. 4 for at vælge Servicetimer-skærmen.

Servicetiden indstilles ved at trykke på tast nr. 2 (op) og/eller nr. 3 (ned) til den ønskede tid (brugstiden går op / ned i spring på 25 for hver gang, der trykkes på en tast).

Når serviceringsintervallerne er indstillet og opfyldt af brugstiderne, viser displayet skærmen "Service Required" (Service nødvendig). Pumpen bliver ved at kunne fungere. Tryk på tast nr. 1 for at vende tilbage til hovedskærmen. Dette nulstiller meddelelserne "Service @" (Service v.) og "Run Hours" (Brugstimer) på skærmen Service.

SERVICETID
MENU-1 VAELG-4

SERVICE v. XX
BRUGSTIMER XX

Security Code Skærm (Sikkerhedskode)

Sikkerhedskodeskærmen lader brugeren indstille en firecifret sikkerhedskode for at forhindre uvedkommende brug af sprøjten. Hvis der er indstillet en sikkerhedskode, vil kontrolsystemskærmen efterspørge om koden ved opstart. Hvis den korrekte kode indtastes, viser skærmen Hovedskærmen, og sprøjten vil fungere. Hvis der indtastes en forkert kode, vil skærmen fortsætte med at efterspørge den korrekte kode, og sprøjten vil være inaktiveret. Tryk på taste nr. 2 for at indstille eller ændre sikkerhedskoden.

SIKKERHEDSKODE
MENU-1 AENDR-2



Hvis sprøjten er ny, er der ikke indstillet nogen sikkerhedskode, og Hovedskærmen vil komme til syne ved opstart. Når en sikkerhedskode indstilles første gang, vises skærmen "Enter Old Code Number" (indtast gl kodenummer), og nummeret "1111" skal indtastes.

Indtast det gamle sikkerhedskodenummer for at få adgang til den skærm, der gør det muligt at ændre koden. Hvis den indtastede kode er forkert, vil skærmen fortsat efterspørge den korrekte kode, og det vil ikke være muligt at ændre sikkerhedskoden.

INDTST
GL. KODE NUMMER

Indtast den nye sikkerhedskode. Så snart den nye kode er indtastet, vil skærmen automatisk efterspørge, at den nye kode indtastes igen som kontrol. Hvis den samme nye kode indtastes igen, vil skærmen bekræfte, at den nye kode er accepteret, og derefter vende tilbage til Hovedskærmen. Hvis den nye kode indtastes forkert, vil skærmen vende tilbage til skærmen "Enter New Code Number" [Indtast nyt kodenummer], og processen vil begynde forfra.

INDTST NYT
KODENUMMER XXXX

GENINDTST NYT
KODENUMMER XXXX

NYT KODENUMMER
ACCEPTERET

Hvis du glemmer din sikkerhedskode, eller den bliver væk for dig, kan du sætte dig i forbindelse med kundeservice hos Wagner for at få hjælp.



Sikkerhedsfunktionen sættes ud af funktion ved at indtaste "1111" på skærmen "Enter New Code Number" [Indtast nyt kodenummer] (dette er standardkoden for en ulåst sprøjte). Som følge heraf kommer Hovedskærmen frem ved sprøjtens opstart.

Prime Skærm (Spæde)

Spædeskærmen kommer op, når trykkontrolknappen er indstillet til "Min"-indstillingen i den gule zone.

FLOW

Rapid Clean Skærm (Rengøringsindst)

Skærmen Rent vises, når trykkontrolgrebet er indstillet på stillingen RAPID CLEAN, og ventilen PRIME/SPRAY står på PRIME.

RENGØRINGSINDST



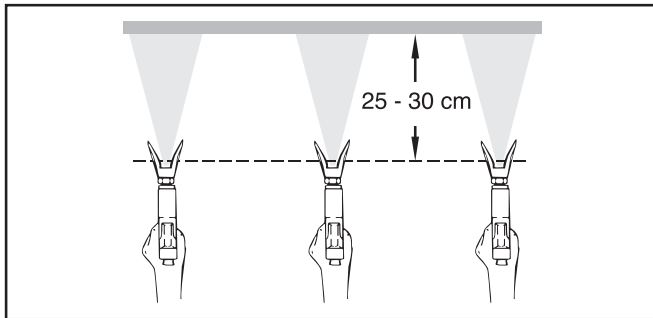
Hvis der ikke er nogen aktivitet på en menuskærm i 30 sekunder, går skærbilledet tilbage til Hovedskærmen.

5. Sprøjteteknik

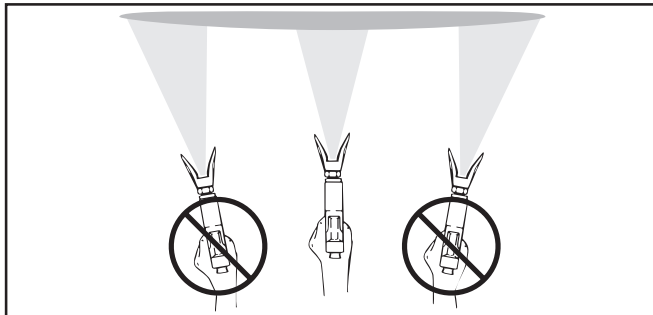


Injektionsfare. Undlad at sprøjte, hvis spidsværnet ikke er på plads. Aftræk aldrig pistolen, medmindre spidsen er fuldstændigt drejet til enten Spray (Sprøjt) eller Unclog (Klumpfjernelse)-position. Aktivér ALTID pistolaftrækkerlåsen før spidsen fjernes, udskiftes eller renses.

Nøglen til et godt malerarbejde er en jævn dækning på hele overfladen. Bevæg armen i en konstant hastighed og hold sprøjtepistolen i en konstant afstand fra overfladen. Den bedste sprøjteafstand er 25-28 cm fra sprøjtespidsen til overfladen.

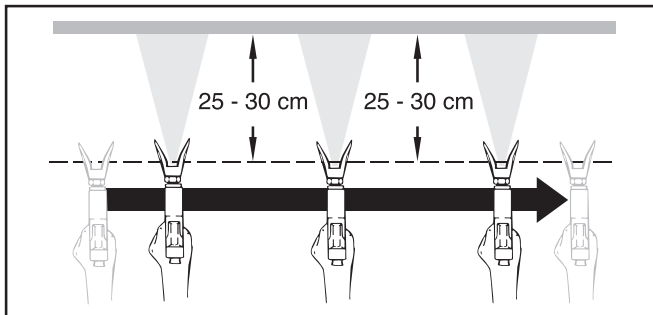


Hold sprøjtepistolen i de rette vinkler i forhold til overfladen. Dette betyder, at det er hele din arm, der skal bevæge sig frem og tilbage istedet for blot at bøje håndledet.



Hold sprøjtepistolen vinkelret på overfladen, ellers vil den ene side af laget blive tykkere end den anden.

Tryk på pistolens aftrækker efter at du starter strøget. Slip aftrækkeren før du afslutter strøget. Sprøjtepistolen bør være i bevægelse, når aftrækkeren trækkes og slippes. Overlap hvert strøg med ca. 30%. Dette sikrer et jævnt lag.



Hvis der forekommer meget skarpe kantzoner og striber i sprøjtestrålen: Forøg driftstrykket eller fortynd coatingmaterialet.

6. Håndtering af højtryksslangen

Undgå at bøje højtryksslangen skarpt eller at knække den, mindste bøjeradius ca. 20 cm.

Højtryksslangen må ikke blive kørt over, og den skal beskyttes mod skarpe genstande og kanter.



Fare for kvæstelser på grund af en utæt højtryksslange. En beskadiget højtryksslange skal straks udskiftes.

Reparer aldrig selv en defekt højtryksslange!

6.1 Højtryksslange

Apparatet er udstyret med en højtryksslange, der er særligt velegnet til stempelpumper.



Af hensyn til funktionen, sikkerheden og holdbarheden må man kun benytte originale WAGNER-højtryksslanger.

7. Arbejdsafbrydelse

1. Åbn aflastningsventilen, så ventilen står i stilling PRIME (Cirkulation).
2. Stil apparatet på OFF (FRA).
3. Drej trykreguleringsknappen indtil anslag i det sorte område (ingen trykopbygning)
4. Træk i sprøjtepistolens aftræksbøjle, så du aflaster højtryksslangen og sprøjtepistolen for trykket.
5. Sprøjtepistolen sikres som vist i sprøjtepistolens betjeningsvejledning.
6. Se på side 61 punkt 12.2, hvordan en standarddyse rengøres.
Hvis en anden dyseudførelse er monteret, skal du gå frem efter den pågældende betjeningsvejledning.
7. Lad ind sugningsslangen og tilbageløbsslangen være nedsænket i coatingmaterialet, eller før dem ned i et passende rengøringsmiddel.



Pas på!

Ved brugen af hurtigttørrende coatingmateriale eller tokomponent-coatingmateriale skal apparatet ubetinget skylles igennem med et egnet rengøringsmiddel i løbet af forarbejdningstiden.

8. Rengøring af apparatet (ud-af-drifttagning)

Renhed er den bedste garanti for en problemfri drift. Når sprøjtearbejderne er afsluttet, skal apparatet renses. Rester af coatingmaterialet må under ingen omstændigheder tørre eller sætte sig fast i apparatet. Det rengøringsmiddel, som benyttes til rengøringen (kun med et flammepunkt over 21 °C), skal svare til coatingmaterialet.

- **Sprøjtepipstolen sikres**, se driftsvejledningen til sprøjtepipstolen.

Rens dysen, og afmonter den.

Standarddyse, se side 61, punkt 12.2.

Hvis en anden dyseudførelse er monteret, skal du gå frem efter den pågældende driftsvejledning.

1. Tag indsuigningsslangen op af coatingmaterialet.
2. Luk aflastningsventilen, så ventilen står i stilling SPRAY (↗ sprøjtning).
3. Stil apparatet på ON (TIL)
4. Træk i aftræksbøjlen på strøjtepipstolen for at pumpe resten af coatingmaterialet ud af indsuigningsslangen, højtryksslangen og strøjtepipstolen og ned i en åben beholder.



Pas på!

Ved opløsningsmiddelholdige coatingmaterialer skal beholderen jordes.



Forsigtig! Der må ikke sprøjtes eller pumpes ned i en beholder med en lille åbning (spunshul). Se sikkerhedsforskrifterne.

5. Sæt indsuigningsslangen med tilbageløbsslangen ned i en beholder med et egnet rengøringsmiddel.
6. Drej trykreguleringsknappen til det blå område – pulserende tryk til rengøring.
7. Åbn aflastningsventilen, så ventilen står i stilling PRIME (↻ cirkulation).
8. Pump et egnet rengøringsmiddel rundt i kredsløbet i nogle minutter.
9. Luk aflastningsventilen, så ventilen står i stilling SPRAY (↗ sprøjtning).
10. Træk i sprøjtepipstolens aftræksbøjle.
11. Pump resten af rengøringsmidlet ned i en åben beholder, indtil apparatet er tomt.
12. Stil apparatet på OFF (FRA).

8.1 Udvendig rengøring af apparatet



Træk altid først stikket ud af stikkontakten.



Pas på!

**Fare for kortslutning på grund af indtrængende vand!
Afsprøjt aldrig apparatet med en højtryks- eller damp/højtryksrensere.**

Tør apparatet af udvendigt med en klud, der er vædet med et egnet rengøringsmiddel.

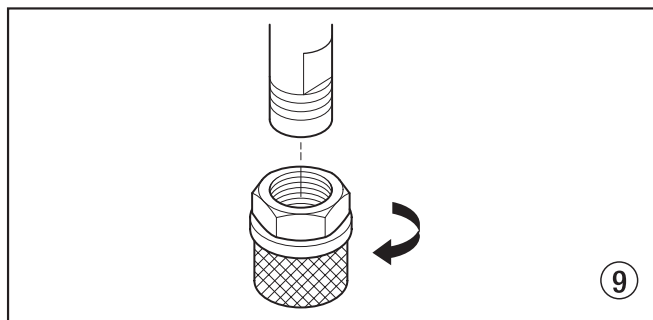
8.2 Indsuigningsfilter



Et rent indsuigningsfilter sikrer altid maksimal gennemstrømningsmængde, konstant sprøjtetryk, og at apparatet fungerer fejlfrit.

1. Filtret (ill. 9) skrues af indsuigningsrøret.
2. Rens eller udskift filtret.

Rengøringen gennemføres med en hård pensel og et tilsvarende rengøringsmiddel.



8.3 Rensning af højtryksfilter

Rens filterpatronen regelmæssigt.

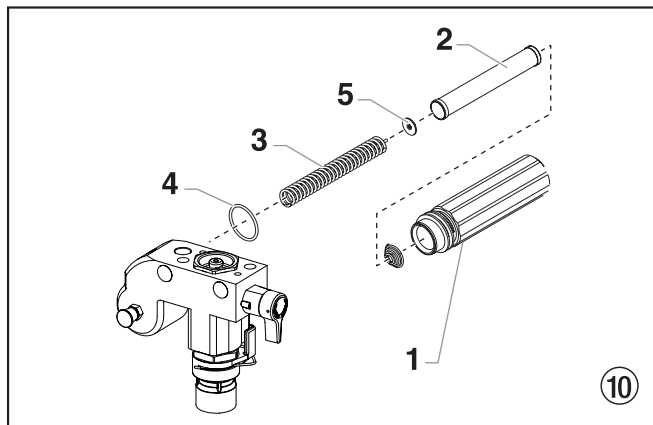
Et tilsmudset eller tilstoppet højtryksfilter giver en dårlig fordeling af det påsprøjtede materiale eller en tilstoppet dyse.

1. Drej trykreguleringsknappen indtil i det sorte område (intet tryk).
2. Åbn aflastningsventilen, så ventilen står i stilling PRIME (↻ cirkulation).
3. Stil apparatet på OFF (FRA).



Træk netstikket ud af stikdåsen.

4. Skru filterhuset (fig. 10, pos. 1) af med en oliefilternøgle.
5. Træk filterpatronen (2) af støttefjederen (3).
6. Rengør alle dele med et egnet rengøringsmiddel. Udskift om nødvendigt filterpatronen.
7. Kontrollér O-ringen (4), og udskift om nødvendigt.
8. Læg støtteskiven (5) mod støttefjederen (3). Skub filterpatronen (2) over støttefjederen.
9. Skru filterhuset (1) på, og spænd det helt fast med en oliefilternøgle.



8.4 Rengøring af Airless-sprøjtetipstolen

1. Airless-sprøjtetipstolen skylles igennem med et egnet rengøringsmiddel ved lavt driftstryk.
2. Dysen renses grundigt med et egnet rengøringsmiddel, så der ikke bliver rester af coatingmateriale tilbage.
3. Airless-sprøjtetipstolen renses grundigt udvendigt.

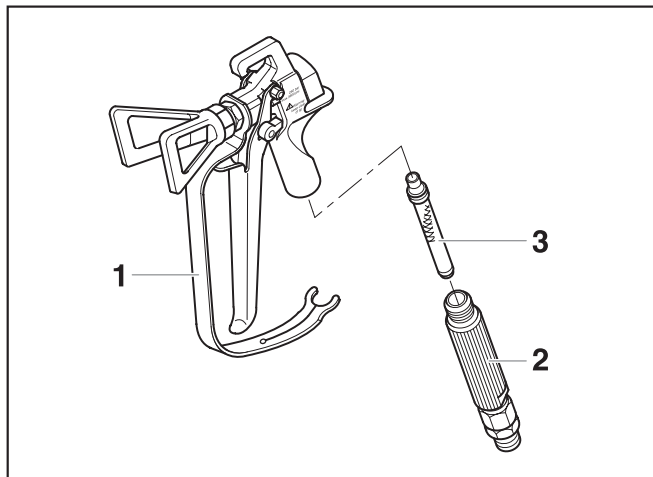
Indstiksfiltret i Airless-sprøjtetipstolen

Afmontering (ill. 11)

1. Træk beskyttelsesbøjlen (1) kraftigt fremad.
2. Skru grebet (2) ud af pistolhuset. Træk indstiksfiltret (3) ud.
3. Hvis indstiksfiltret er forstoppet eller defekt, skal det udskiftes.

Montering

1. Indstiksfiltret (3) sættes med den længste konus ind i pistolhuset.
2. Grebet (2) skrues ind i pistolhuset og spændes fast.
3. Lad beskyttelsesbøjlen (1) gå i indgreb.



9. Hjælp ved problemer


Fejltype	Mulig årsag	Foranstaltning til afhjælpning af fejlen
A. Apparatet starter ikke.	<ol style="list-style-type: none"> 1. Ingen spænding. 2. Trykindstillingen stillet for lavt. 3. TÆND/SLUK-kontakten (ON/OFF) defekt. 	<ol style="list-style-type: none"> 1. Kontrollér spændingsforsyningen. 2. Stil trykreguleringsknappen højere. 3. Udskift.
B. Apparatet suger ikke.	<ol style="list-style-type: none"> 1. Aflastningsventilen står i stillingen SPRAY (☞ sprøjtning). 2. Filtret stikker op over væskeoverfladen og suger luft ind. 3. Filtret tilstoppet. 4. Indsugningsslangen er løs, hvilket betyder, at apparatet suger falsk luft ind. 	<ol style="list-style-type: none"> 1. Stil aflastningsventilen i stillingen PRIME (☞ cirkulation). 2. Efterfyld coatingmateriale. 3. Rengør eller udskift filtret. 4. Rengør tilslutningsstederne, og udskift om nødvendigt O-ringene. Fasthold indsugningsslangen med en holdeklemme.
C. Apparatet suger, men der opbygges ikke noget tryk.	<ol style="list-style-type: none"> 1. Dysen er meget slidt. 2. Dysen er for stor. 3. Trykindstillingen stillet for lavt. 4. Filtret tilstoppet. 5. Coatingmaterialet løber gennem tilbageløbsslangen, når aflastningsventilen står i stillingen SPRAY (☞ sprøjtningen). 6. Pakningerne klæber sammen eller er slidte. 7. Ventilkuglerne er slidte. 8. Ventilsejlerne er slidte. 	<ol style="list-style-type: none"> 1. Udskift. 2. Vælg en mindre dyse; se dysetabellen på side 62. 3. Drej trykreguleringsknappen til et højere tal. 4. Rengør eller udskift filtret. 5. Afmonter og rengør aflastningsventilen, eller udskift den. 6. Afmonter og rengør pakningerne, eller udskift dem. 7. Afmonter og udskift ventilkuglerne. 8. Afmonter og udskift ventilsejlerne.

Fejltype	Mulig årsag	Foranstaltning til afhjælpning af fejlen
D. Der kommer coating-materiale oven ud affarvetrinet.	<ol style="list-style-type: none"> 1. Den øverste pakning er slidt. 2. Stemplet er slidt. 	<ol style="list-style-type: none"> 1. Afmonter og udskift pakningen. 2. Afmonter og udskift stemplet.
E. Forstærket pulsering i sprøjtepipstolen	<ol style="list-style-type: none"> 1. Forkert type højtryksslange. 2. Dysen er slidt eller for stor. 3. For højt tryk. 	<ol style="list-style-type: none"> 1. Anvend kun originale WAGNER-højtryksslanger af hensyn til funktion, sikkerhed og levetid. 2. Udskift dysen. 3. Drej trykreguleringsknappen til et lavere tal.
F. Dårlig fordeling	<ol style="list-style-type: none"> 1. For stor dyse til det pågældende coatingmateriale. 2. Ukorrekt trykindstilling. 3. For lille gennemstrømningsmængde. 4. Coatingmaterialet har for høj viskositet. 	<ol style="list-style-type: none"> 1. Udskift dysen; se dysetabellen på side 62. 2. Drej på trykreguleringsknappen, indtil der opnås en tilfredsstillende fordeling. 3. Rengør eller udskift alle filtre. 4. Fortynd i henhold til producentens angivelser.
G. Apparats ydelse falder.	<ol style="list-style-type: none"> 1. Trykindstillingen stillet for lavt. 	<ol style="list-style-type: none"> 1. Drej trykreguleringsknappen til et højere tal.


Digital Electronic Spray Control (DESC) fejlmeddelelser

Følgende fejlmeddelelseskærme kommer op, når Digital Electronic Spray Control (DESC) opdager et problem med sprøjten. Så snart der opstår et problem, og fejlmeddelelsen kommer op, bliver der slukket for sprøjten.



Før du fortsætter, skal alt tryk, der er tilbage i systemet, udløses (ventilen skal stå på PRIME ). Endvidere skal man følge alle andre advarsler for at mindske risikoen for injektionsskade, skade fra dele, der bevæger sig, eller elektrisk stød. Sørg altid for at trække stikket ud inden serviceeftersyn!


Skærmen Check Transducer [Kontroller Transducer]

Skærmen "Check Transducer"  ["Kontroller transducer"] kommer op, når transduceren er blevet afbrudt eller er fejlbehæftet. Bring sprøjten til et autoriseret Wagner servicecenter for reparation.


Skærmen Check Motor [Kontroller Motor]

Skærmen "Check Motor"  ["Kontroller Motor"] kommer op, når motoren eller motorsensoren er fejlbehæftet. Bring sprøjten til et autoriseret Wagner servicecenter for reparation.


Skærmen Low Voltage [Lav spænding]

Skærmen "Low Voltage"  ["Lav spænding"] kommer op, når sprøjten går i stå på grund af lav indgangsspænding. Kontroller strømforsyningen og korriger problemet. Start sprøjten igen.


Skærmen High Motor Temperature [Høj motortemperatur]

Skærmen "High Motor Temperature"  ["Høj motortemperatur"] kommer op, når motorens temperatur er steget for meget. Bring sprøjten til et autoriseret Wagner servicecenter for reparation.

Skærmen High Control Temperature [Høj kontroltemperatur]

Skærmen "High Control Temperature"  ["Høj kontroltemperatur"] kommer op, når temperaturen af Digital Electronic Spray Control (DESC) er steget for meget. Bring sprøjten til et autoriseret Wagner servicecenter for reparation.

Skærmen High Mechanical Load [Høj belastning. efterse mekanisme]

Skærmen "High Mechanical Load"  ["Høj belastning. efterse mekanisme"] kommer op, når sprøjten slukker pga. stærk strøm, eller når sprøjten kommer i aktuel "fold-back"-mode. Bring sprøjten til et autoriseret Wagner servicecenter for reparation.

10. Vedligeholdelse

10.1 Generel vedligeholdelse

Vedligeholdelse af apparatet bør udføres én gang om året af Wagner-serviceafdelingen.

1. Kontrollér, om højtryksslangerne, apparatets tilslutningsledning og stikket er beskadigede.
2. Kontrollér indløbs- og udløbsventil samt filter for slid.

10.2 Højtryksslange

Kontrollér højtryksslangen visuelt for eventuelle revner eller udbulinger, især ved overgangen til armaturet. Omløbermøtrikkerne skal kunne drejes frit.

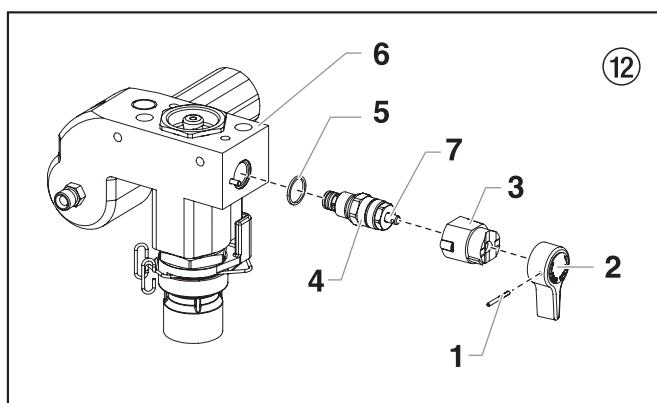
11. Reparationer på apparatet



Stil apparatet på OFF (FRA).
Træk altid netstikket ud af stikdåsen før reparation.

11.1 Aflastningsventil

1. Fjern kærvestiften (ill. 12, pos. 1) fra aflastningsventilgrebet (2) med en dorn på 2 mm.
2. Træk aflastningsventilgrebet (2) og medbringeren (3) af.
3. Skru ventilhuset (4) af komplet med en svensknøgle.
4. Kontrollér, at pakningen (5) sidder rigtigt, og skru det nye ventilhus (4) komplet i farvetrinshuset (6). Spænd med svensknøglen.
5. Ret medbringeren (3) mod boringen i farvetrinshuset (6). Skub medbringeren på, og smør den med maskinfedt.
6. Sæt boringen i ventilakslen (7) og boringen i aflastningsventilgrebet (2) ud for hinanden.
7. Isæt kærvestiften (1), og stil aflastningsventilgrebet i stillingen PRIME/SPRAY.



11.2 Ind- og udløbsventil

1. Afmonter de fire skruer i frontdækslet, og tag frontdækslet af.



Klemningsfare – før ikke fingre eller værktøj mellem dele i bevægelse.

2. Stempelstangen skal stå i laveste slagstilling:
 - a. Drej trykkontrolgrebet til mindste tryk. Skærmen DESC skal sige "PRIME" (FLOW).
 - b. Tryk på tast nr. 1 på DESC-kontrolpanelet. Så kommer skærmen "CREEP MODE" (SEN MÅDE) op.
 - c. Drej trykkontrolgrebet langsomt med uret for at øge trykket. Krumtapaksel/glidrsamlingen vil begynde at bevæge sig meget langsomt.
 - d. Når den når bunden, nøjagtigt i centrum af sit slag, skal kontrolgrebet drejes tilbage til mindste tryk. Det skal få krumtapaksel/glidrsamlingen til at standse.
3. Træk netstikket ud af stikdåsen.

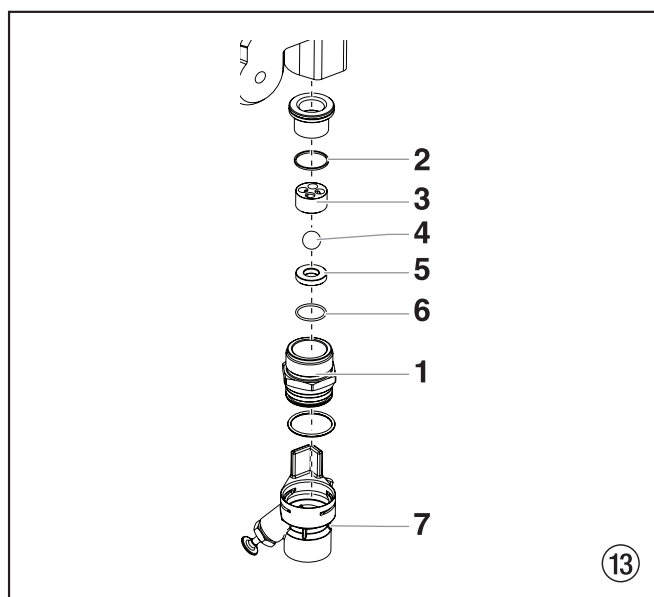
4. **Apparat på høj vogn:**

Skru indsugningsrøret af.

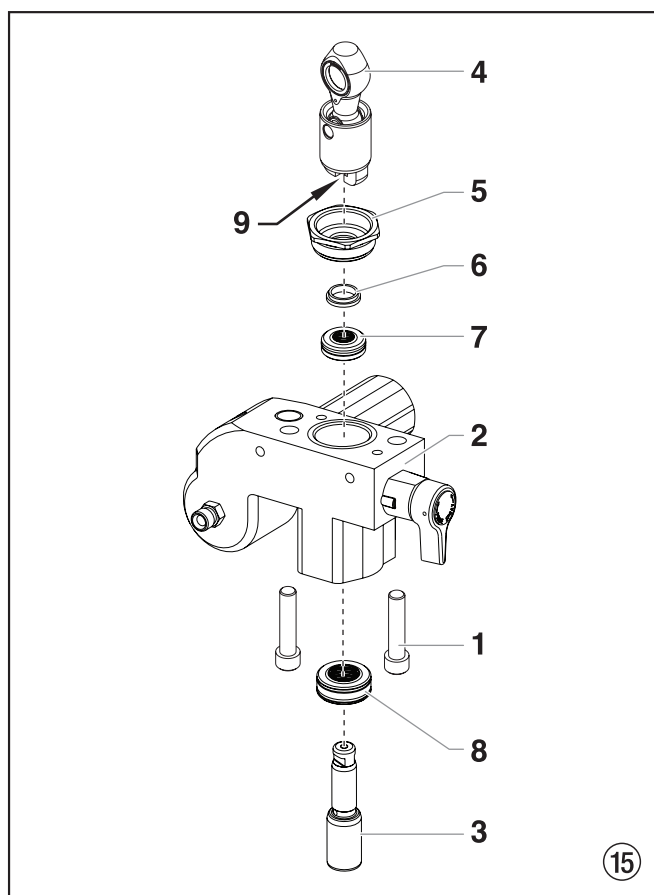
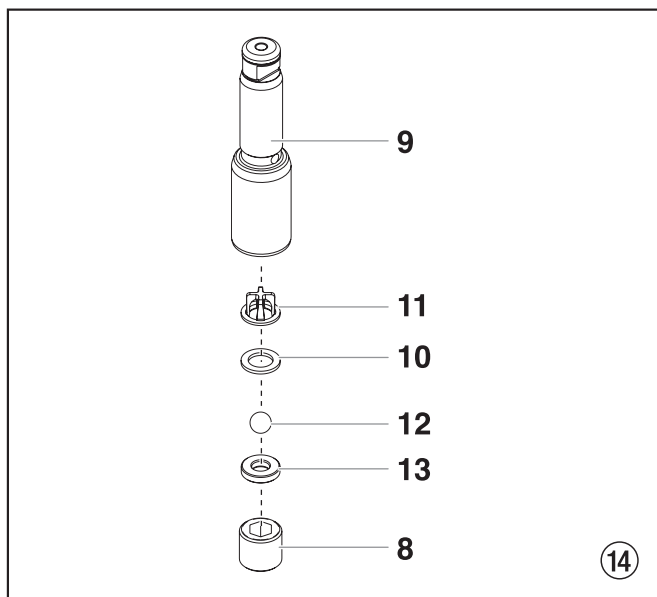
Apparat på ramme:

Tag holdebøjlen af tilslutningsbøjlen på indsugningsslangen, og træk indsugningsslangen af.

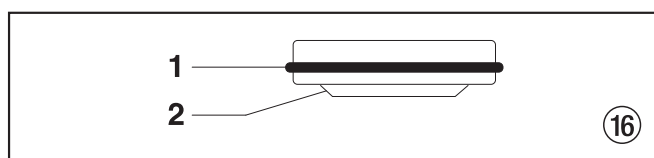
5. Skru tilbageløbsslangen af.
6. Drej apparatet 90° bagud for at lette arbejdet med materialefødepumpen.
7. Tag klipsen af medbringerstangen og skub medbringerstanghuset (7) ud af indløbsventilhuset (1).
8. Skru indløbsventilhuset (ill. 13, pos. 1) af farvetrinshuset.
9. Afmonter den nederste pakning (2), den nederste kuglestyring (3), indløbsventilkuglen (4), indløbsventilsædet (5) og O-ringen (6).
10. Rengør alle dele med et egnet rengøringsmiddel. Kontrollér indløbsventilhuset (1), indløbsventilsædet (5) og indløbsventilkuglen (4) for slid, og udskift om nødvendigt delene. Monter indløbsventilsædet (5) omvendt, hvis det kun er slidt på den ene side.



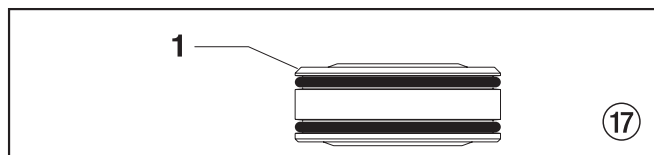
11. Skru udløbsventilhuset (ill. 14, pos. 8) af stemplet (9) med en svensknøgle.
12. Afmonter den øverste kuglestyring (11), spændeskive (10), udløbsventilkuglen (12) og udløbsventilsædet (13).
13. Rengør alle dele med et egnet rengøringsmiddel. Kontrollér udløbsventilhuset (8), udløbsventilsædet (13), udløbsventilkuglen (12), spændeskive (10) og den øverste kuglestyring (11) for slid, og udskift om nødvendigt delene. Monter udløbsventilsædet (13) omvendt, hvis det kun er slidt på den ene side.
14. Saml komponenterne i omvendt rækkefølge. Smør maskinfedt på O-ringen (ill. 13, pos. 6), og kontrollér, at den sidder rigtigt i indløbsventilhuset (ill. 13, pos. 1).



8. Rengør farvetrinshuset (2).
9. Stryg maskinfedt på den øverste pakning (7) og de nederste pakninger (8).
10. Isæt den øverste pakning (ill. 16) med O-ringen (1) og den fremstående læbe (2) vendende nedad.



11. Indsæt den nedre pakning (fig. 17), så den smigskårne kant (1) vender opad.

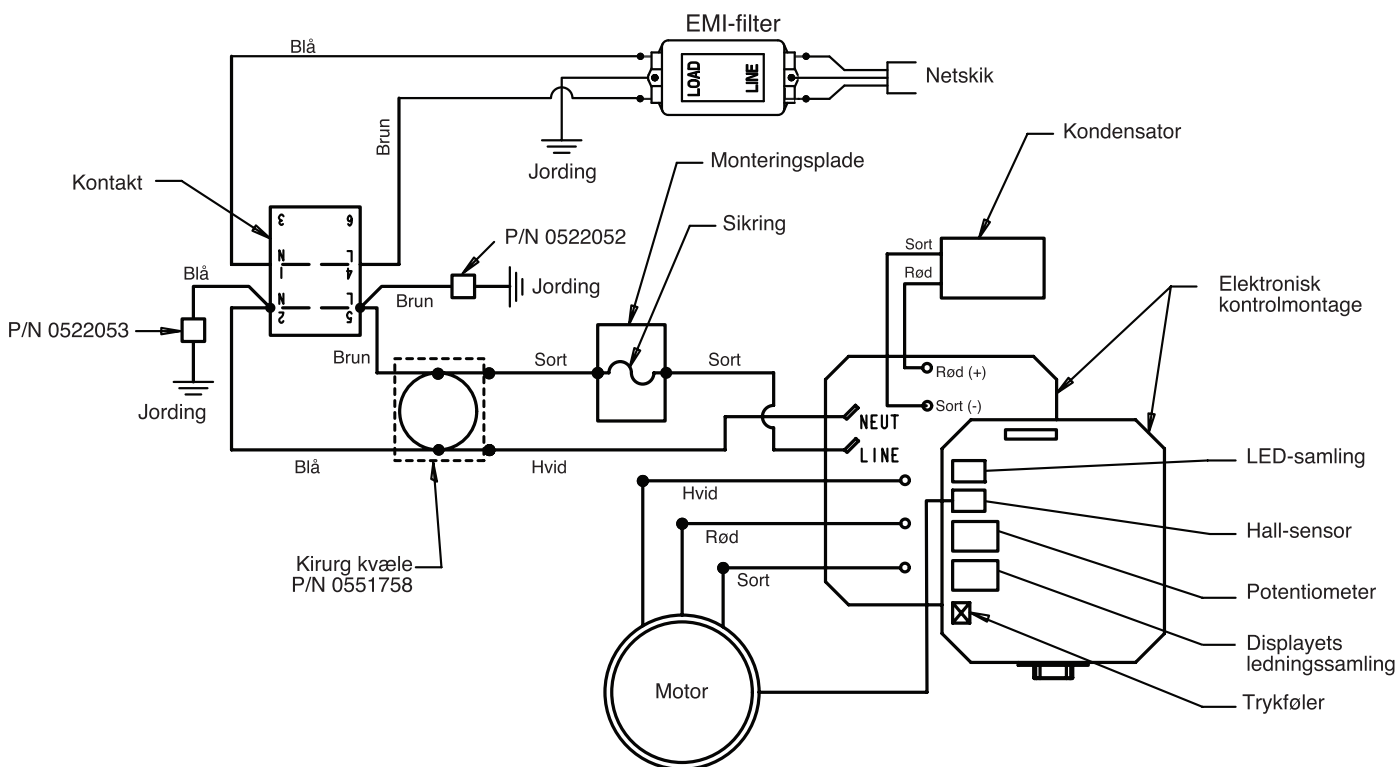


12. Sæt stempelføringen (ill. 15, pos. 6) i føringsmøtrikken (5). Skru føringsmøtrikken (5) i farvetrinshuset (2), og spænd den fast med hånden.
13. Skub monteringsværktøjet (indeholdt i reservedelspakkerne) til stemplet (3) på stemplet ovenfra.
14. Smør monteringsværktøjet og stempel (3) med maskinfedt.
15. Før stemplet (3) ind i farvetrinshuset (2) nedefra gennem de nederste pakninger (8). Slå let på stemplet (3) nedefra med en gummihammer, til det kan ses over farvetrinshuset.
16. Tag monteringsværktøjet af stemplet (3).
17. Spænd forsigtigt føringsmøtrikken (5) med svensknøglen.

Reparationer på apparatet

18. Skub stemplets (3) øverste del ind i T-rillen (9) på glidersamlingen (4).
19. Anbring pumpemanifolden (2) under gearkassen og skub den op, indtil den hviler mod gearkassen.
20. Fastgør farvetrinshuset (2) til gearhuset.
21. Skru farvetrinshuset (2) fast til gearhuset.
22. Smør fedt på O-ringen (ill. 13, pos. 6) mellem farvetrinshuset (2) og indløbsventilhuset. Skru indløbsventilhuset ind i farvetrinshuset.
23. **Apparat på høj vogn:**
Skru hævertrøret ind i indløbsventilen og stram det godt. Sørg for at omvikle gevindet på det nedadgående rør med Teflon-tape før monteringen. Sæt returslangen i den dertil beregnede klemme på hævertrøret.
- Apparat på ramme:**
Sæt vinkelrøret på hævertsamlingen ind i bunden af medbringerstanghuset. Skub låseklipsen op i rillen inden i fodventilhuset for at sætte hævertsamlingen på plads. Anbring returslangen over returslangefittingen og sæt den fast med klipsen.
24. Monter frontdækslet.

11.4 Ledningsdiagram, ProSpray 3.25



12. Bilag

12.1 Dyseudvalg

Valget af dysen er af stor betydning for at opnå en ordentlig og rationel arbejdsmåde. I mange tilfælde kan man kun finde frem til den rigtige dyse ved sprøjteforsøg.

Hertil et par regler:

Sprøjtestrålen skal være ensartet.

Hvis der forekommer striber i sprøjtestrålen, er sprøjte trykket for lavt eller coatingmaterialets viskositet for høj.

Afhjælpning: Forøg trykket eller fortynd coatingmaterialet. Hver pumpe yder en bestemt transportmængde i forhold til dysestørrelsen:

Generelt gælder:

stor dyse	=	lavt tryk
lille dyse	=	højt tryk

Der findes et stort sortiment af dyser med forskellige sprøjtevinkler.

12.2 Vedligeholdelse og rengøring af Airless hårdmetal-dyser

Standarddyser

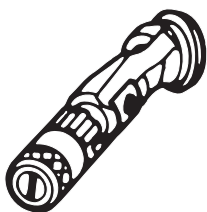
Hvis en anden dysetype er monteret, rengøres den efter producentens anvisning.

Dysen har en boring, som er lavet med største præcision. For at opnå en lang holdbarhed skal den behandles skånsomt. Husk, at hårdmetal-indsatsen er skrøbelig! Dysen må aldrig kastes eller behandles med skarpe metalgenstande.

Følgende punkter skal overholdes for at holde dysen ren og parat til anvendelse:

1. Åbn aflastningsventilen, så ventilen står i stilling PRIME (↻ cirkulation).
2. Sluk for apparatet.
3. Dysen afmonteres fra sprøjte pistolen.
4. Dysen lægges i et tilsvarende rengøringsmiddel, til alle rester af coatingmaterialet er opløst.
5. Hvis der foreligger trykluft, blæses dysen igennem.
6. Fjern eventuelle rester med en spids træpind (tandstik).
7. Kontroller dysen ved hjælp af et forstørrelsesglas og gentag punkt 4 til 6 om nødvendigt.

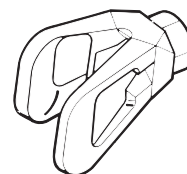
12.3 Sprøjte pistol-tilbehør



Buse réglable à jet plat
jusqu'à 250 bar (25 MPa)

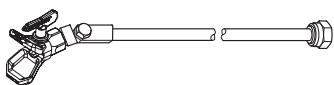
Dysemarkering	Boring mm	Sprøjtebredde med ca. 30 cm afstand til sprøjteobjektet Tryk 100 bar (10 MPa)	Anvendelse	Fladstråle-indstillingsdyse Bestillings-nr.
15	0,13 - 0,46	5 - 35 cm	Lakker	0999 057
20	0,18 - 0,48	5 - 50 cm	Lakker, filler	0999 053
28	0,28 - 0,66	8 - 55 cm	Lakker, dispersioner	0999 054
41	0,43 - 0,88	10 - 60 cm	Rustbeskyttelsesfarver – dispersioner	0999 055
49	0,53 - 1,37	10 - 40 cm	Farve til store arealer	0999 056

Berøringsbeskyttelse til fladstråle-indstillingsdyse



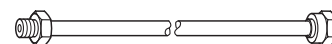
Bestillings-nr. **0097 294**

Dyseforlænger med drejeligt knæled (uden dyse)



Længde	100 cm	Bestillings-nr. 0096 015
Længde	200 cm	Bestillings-nr. 0096 016
Længde	300 cm	Bestillings-nr. 0096 017

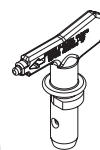
Dyseforlænger



15 cm, F-gevind, Bestillings-nr. 0556 051	15 cm, G-gevind, Bestillings-nr. 0556 074
30 cm, F-gevind, Bestillings-nr. 0556 052	30 cm, G-gevind, Bestillings-nr. 0556 075
45 cm, F-gevind, Bestillings-nr. 0556 053	45 cm, G-gevind, Bestillings-nr. 0556 076
60 cm, F-gevind, Bestillings-nr. 0556 054	60 cm, G-gevind, Bestillings-nr. 0556 077

12.4 Airless-dyste tabel
WAGNER
Trade Tip 2
 op til 270 bar
 (27 MPa)

 uden dyse
 F-gevind (11/16 - 16 UN)
 til Wagner sprøjtepistoler
 Best.-nr. **0556 042**

 uden dyse
 G-gevind (7/8 - 14 UNF)
 til Graco/Titan sprøjtepistoler
 Best.-nr. **0556 041**


Anvendelse	Dyse- markering	Sprøjte- vinkel	Boring inch / mm	Sprøjtebredde mm ¹⁾	Best.-nr.	
Naturlakker Farveløse lakker Olier	Sprøjtefilter "RØD"	407	40°	0.007 / 0.18	160	0552 407
		507	50°	0.007 / 0.18	190	
		209	20°	0.009 / 0.23	145	0552 209
		309	30°	0.009 / 0.23	160	0552 309
		409	40°	0.009 / 0.23	190	0552 409
		509	50°	0.009 / 0.23	205	0552 509
Kunstharpiklakker PVC-lakker	Sprøjtefilter "RØD"	609	60°	0.009 / 0.23	220	0552 609
		111	10°	0.011 / 0.28	85	0552 111
		211	20°	0.011 / 0.28	95	0552 211
		311	30°	0.011 / 0.28	125	0552 311
		411	40°	0.011 / 0.28	195	0552 411
		511	50°	0.011 / 0.28	215	0552 511
Lakker, forlakeringer Zinkchromatgrundlakker Grundlakker Fillere	Sprøjtefilter "RØD"	611	60°	0.011 / 0.28	265	0552 611
		113	10°	0.013 / 0.33	100	0552 113
		213	20°	0.013 / 0.33	110	0552 213
		313	30°	0.013 / 0.33	135	0552 313
		413	40°	0.013 / 0.33	200	0552 413
		513	50°	0.013 / 0.33	245	0552 513
Fillere Sprøjtepartelmasser Rustbeskyttelsesfarver	Sprøjtefilter "GUL"	613	60°	0.013 / 0.33	275	0552 613
		813	80°	0.013 / 0.33	305	0552 813
		115	10°	0.015 / 0.38	90	0552 115
		215	20°	0.015 / 0.38	100	0552 215
		315	30°	0.015 / 0.38	160	0552 315
		415	40°	0.015 / 0.38	200	0552 415
Sprøjtepartelmasser Rustbeskyttelsesfarver Mønjer Latexfarver	Sprøjtefilter "GUL"	515	50°	0.015 / 0.38	245	0552 515
		615	60°	0.015 / 0.38	265	0552 615
		715	70°	0.015 / 0.38	290	0552 715
		815	80°	0.015 / 0.38	325	0552 815
		217	20°	0.017 / 0.43	110	0552 217
		317	30°	0.017 / 0.43	150	0552 317
Glimmerfarver Zinkstøvfærg Dispersioner	Sprøjtefilter "HVID"	417	40°	0.017 / 0.43	180	0552 417
		517	50°	0.017 / 0.43	225	0552 517
		617	60°	0.017 / 0.43	280	0552 617
		717	70°	0.017 / 0.43	325	0552 717
		219	20°	0.019 / 0.48	145	0552 219
		319	30°	0.019 / 0.48	160	0552 319
Rustbeskyttelsesfarver	Sprøjtefilter "HVID"	419	40°	0.019 / 0.48	185	0552 419
		519	50°	0.019 / 0.48	260	0552 519
		619	60°	0.019 / 0.48	295	0552 619
		719	70°	0.019 / 0.48	320	0552 719
		819	80°	0.019 / 0.48	400	0552 819
		221	20°	0.021 / 0.53	145	0552 221
Dispersioner Bindemiddel-, lim- og fyldfarver	Sprøjtefilter "HVID"	421	40°	0.021 / 0.53	190	0552 421
		521	50°	0.021 / 0.53	245	0552 521
		621	60°	0.021 / 0.53	290	0552 621
		821	80°	0.021 / 0.53	375	0552 821
		223	20°	0.023 / 0.58	155	0552 223
		423	40°	0.023 / 0.58	180	0552 423
Farver til store arealer	Sprøjtefilter "GRØN"	523	50°	0.023 / 0.58	245	0552 523
		623	60°	0.023 / 0.58	275	0552 623
		723	70°	0.023 / 0.58	325	0552 723
		823	80°	0.023 / 0.58	345	0552 823
		225	20°	0.025 / 0.64	130	0552 225
		425	40°	0.025 / 0.64	190	0552 425
Farver til store arealer	Sprøjtefilter "GRØN"	525	50°	0.025 / 0.64	230	0552 525
		625	60°	0.025 / 0.64	250	0552 625
		825	80°	0.025 / 0.64	295	0552 825
		227	20°	0.027 / 0.69	160	0552 227
		427	40°	0.027 / 0.69	180	0552 427
		527	50°	0.027 / 0.69	200	0552 527
Farver til store arealer	Sprøjtefilter "GRØN"	627	60°	0.027 / 0.69	265	0552 627
		827	80°	0.027 / 0.69	340	0552 827
		629	60°	0.029 / 0.75	285	0552 629
		231	20°	0.031 / 0.79	155	0552 231
		431	40°	0.031 / 0.79	185	0552 431
		531	50°	0.031 / 0.79	220	0552 531
Farver til store arealer	Sprøjtefilter "GRØN"	631	60°	0.031 / 0.79	270	0552 631
		433	40°	0.033 / 0.83	220	0552 433
		235	20°	0.035 / 0.90	160	0552 235
		435	40°	0.035 / 0.90	195	0552 435
		535	50°	0.035 / 0.90	235	0552 535
		635	60°	0.035 / 0.90	295	0552 635
Farver til store arealer	Sprøjtefilter "GRØN"	839	80°	0.039 / 0.99	480	
		243	20°	0.043 / 1.10	185	0552 243
		543	50°	0.043 / 1.10	340	0552 543
		552	50°	0.052 / 1.30	350	0552 552

¹⁾ Sprøjtebredde med ca. 30 cm afstand til sprøjteobjektet og 100 bar (10 MPa) tryk med kunstharpiklak 20 DIN-sekunder

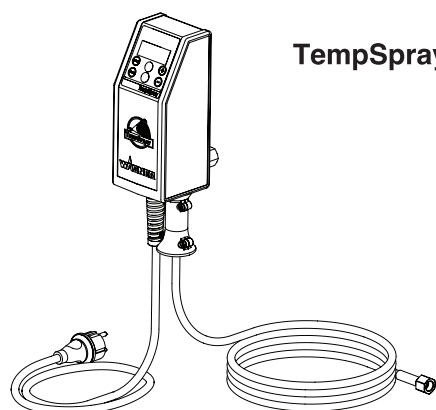
12.5 TempSpray

Malingsmaterialet opvarmes ensartet til den påkrævede temperatur ved hjælp af et elektrisk varmeelement, som sidder inden i slangen (reguleres fra 20 °C to 60 °C).

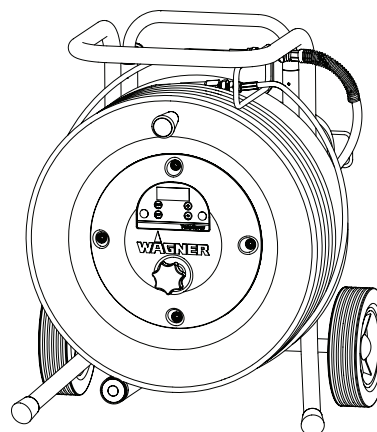
Fordele:

- Konstant malings temperatur, selv ved lave udendørstemperaturer
- Betydeligt bedre funktion af meget tyktflydende belægningsmalinger
- Øget påføringsproduktivitet
- Besparelse af opløsningsmidler på grund af nedsat viskositet
- Kan tilpasses alle airless-enheder

Best.-nr	Betegnelse
2311659 2311852	TempSpray H 126 (ideelt egnet til lakeringsopgaver) Grundmodul H 126, 1/4" inkl. rustfri stålslange DN6; 1/4"; 10 m Spraypack bestående af: grundmodul H 126 (0341 930), Airless pistol AG 14, NPS 1/4", inkl. TradeTip 2 dyseholder, F-gevind, TradeTip 2 FineFinish dyse 410
2311660 2311853	TempSpray H 226 (ideelt egnet til dispersion/materialer med høj viskositet) Grundmodul H 226 inkl. slangetromle, varmeslange DN10; 15 m; aflastningslange DN4; 1 m Spraypack bestående af: grundmodul H 226 (0341 940), Airless pistol AG 14, NPS 1/4", inkl. TradeTip 2 dyseholder, F-gevind, TradeTip 2 dyse 419
2311661 2311854	TempSpray H 326 (ideelt egnet til dispersion/materialer med høj viskositet) Grundmodul H 326 inkl. slangetromle, varmeslange DN10; 30 m; aflastningslange DN4; 1 m Spraypack bestående af: grundmodul H 326 (0341 950), Airless pistol AG 14, NPS 1/4", inkl. TradeTip 2 dyseholder, F-gevind, TradeTip 2 dyse 421



TempSpray H 126



TempSpray H 226
TempSpray H 326

12.6 Pump-Runner

(Best. -nr. 2306987)

Universaltilbehør til rengøring, ren forsendelse og bevarelse af pumpeenheden

Egenskaber:

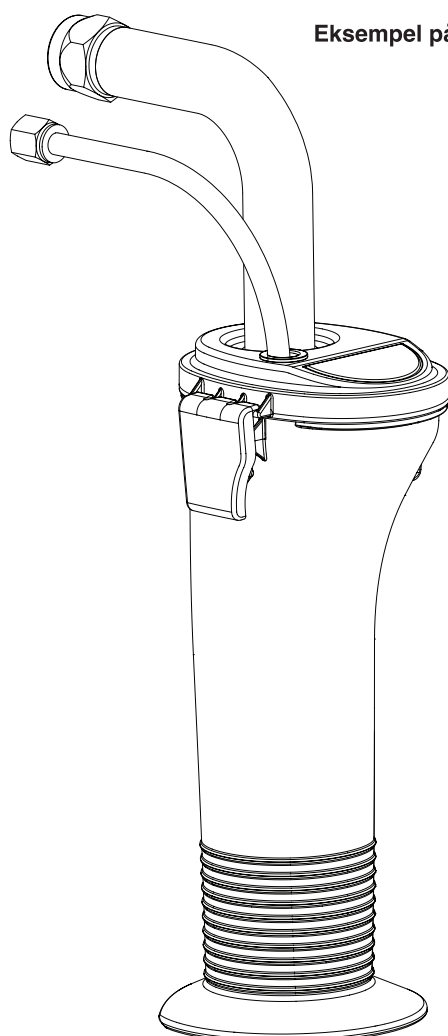
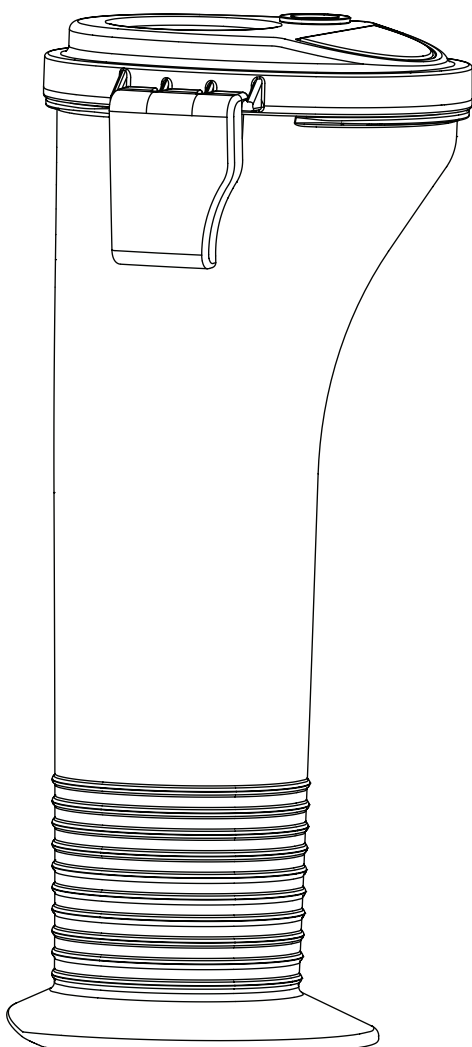
- Lettere rengøring– rengøringsvæsken cirkulerer uafbrudt gennem pumpen og gør den indvendige del af pumpen grundigt ren
- Det er ikke nødvendigt at gøre pumpen ren, mens arbejdet er standset, eller den flyttes til et nyt sted, fordi malingen i pumpem hverken kan tørre ud eller lække
- Bedre beskyttelse
- Let at samle

Velegnet til de følgende modeller:

Membranpumper		To-taktspumper	
SF 21	Finish 270/370	PS 24	PS 3.25
SF 23	Nespray Deco	PS 26	PS 3.29
SF 27	Nespray 31	PS 30	PS 3.31
SF 31		PS 34	PS 3.34
SF 7000			



Bestilles samtidigt: EasyClean, rengørings- og konserveringsmiddel (118 ml) bestillingsnr. 0508 620.



Eksempel på brug



Vigtig henvisning vedr. produktansvar

Ifølge et EF-direktiv pr. 01. 01. 1990 hæfter producenten kun for sit produkt, hvis alle dele stammer fra producenten eller er godkendt af denne, og hvis apparatet er monteret og behandlet korrekt.

Anvendes fremmed tilbehør og reservedele kan ansvaret og garantien bortfalde helt eller delvist.

Ved at bruge originalt tilbehør og originale reservedele fra WAGNER har De sikkerhed for, at alle sikkerhedsbestemmelser er overholdt.

3+2 års garanti på Professional Finishing

Wagners garanti for professionelle
(Gyldig pr. 1.2.2009)

1. Garantien omfang

Alle Wagners professionelle enheder til påføring af maling (i det følgende kaldet produkter) afprøves og testes omhyggeligt og er underkastet de strenge kontroller, der gennemføres af Wagners kvalitetssikring. Wagner giver derfor udelukkende erhvervsmæssige eller professionelle brugere, som har erhvervet produktet i en autoriseret specialforretning (i det følgende kaldet kunden) en udvidet garanti på de produkter, der er anført på internettet under adressen www.wagner-group.com/profi-guarantee.

Køberens krav i henhold til købsaftalens ansvar for mangler, således som denne er indgået med sælgeren, samt lovbestemte rettigheder indskrænkes ikke af denne garanti.

Vi yder garanti i den form, at vi efter vores egen afgørelse udskifter eller reparerer produktet eller enkelte dele af det eller tager produktet retur imod tilbagebetaling af købsprisen. Omkostningerne til materialer og arbejdstid bæres af os. Erstattede produkter eller dele bliver vores ejendom.

2. Garantiperiode og registrering

Garantien løber i 36 måneder, ved industriel brug eller lignende belastning som f.eks. især ved skifteholdsdrift eller ved udlejning 12 måneder.

På benzin- og luftdrevne drivordninger giver vi ligeledes 12 måneders garanti.

Garantiperioden begynder med den dag, hvor produktet er leveret af den autoriserede specialforretning. Afgørende er datoen på den originale faktura eller kvittering.

For alle produkter, som er købt i en autoriseret specialforretning fra og med den 1.2.2009 forlænges garantiperioden med 24 måneder, når køber inden for 4 uger efter leveringsdatoen lader disse produkter registrere gennem en autoriseret specialforretning i henhold til nedenstående bestemmelser.

Registreringen sker på internettet på adressen www.wagner-group.com/profi-guarantee. Som bekræftelse herpå gælder garantibeviset samt den originale faktura eller kvittering, af hvilken købsdatoen fremgår. En registrering er kun mulig, når køberen erklærer sig indforstået med lagringen af de data, der skal angives.

Garantiperioden hverken forlænges eller fornyes som følge af ydelser i henhold til garantien.

Efter udløb af den gældende garantiperiode kan der ikke mere gøres krav gældende imod os i henhold til garantien.

3. Procedure

Viser der sig inden for garantiperioden fejl i enhedens materiale, forarbejdning eller ydelse, skal garantikravet gøres gældende straks, senest dog inden for en frist på 2 uger.

Den autoriserede specialforretning, der har udleveret enheden, er bemyndiget til at modtage garantikrav. Krav i henhold til garantien kan imidlertid også gøres gældende over for de serviceværksteder, der er nævnt i betjeningsvejledningen. Produktet skal indsendes med betalt porto eller afleveres sammen med den originale faktura eller kvittering, der skal indeholde angivelse af købsdatoen og produktbetegnelse. Hvis der gøres krav gældende i henhold til forlængelsen af garantien, skal garantibeviset også vedlægges.

Forsendelsesomkostningerne og risikoen for tab eller beskadigelse af produktet på vej til eller fra det værksted eller den forretning, der modtager garantikravet, eller som igen udleverer det reparerede produkt, bæres af kunden.

4. Bortfald af garantien

Garantikrav kan ikke tages i betragtning

- på dele, der er udsat for et brugsbetinget eller andet naturligt slid, samt mangler ved produktet, som kan føres tilbage til et brugsbetinget eller andet naturligt slid. Herunder hører især kabler, pakninger, dyser, cylindre, stempler, dele af huset, gennem hvilke mediet føres, filtre, slanger, tætninger, rotor, statorer etc. Skader som følge af slid forårsages især af slibende påføringsmaterialer som f.eks. dispersioner, puds, spartelmasse, klæbestoffer, glasurer og kvartsgrunder.
- Ved fejl på enheder, der skyldes køberens eller tredjemands manglende overholdelse af anvisninger om betjeningen, uegnet eller ukyndig anvendelse, forkert montering eller idriftsættelse, ikke-bestemmelsesmæssig brug, unormale miljøbetingelser, uegnet påføringsmateriale, kemisk, elektrokemisk eller elektrisk indflydelse, unormale driftsbetingelser, drift med forkert netspænding eller netfrekvens, overbelastning eller manglende vedligeholdelse, pleje eller rengøring
- Ved fejl på enheden, som skyldes anvendelsen af tilbehør, ekstraudstyr eller reservedele, som ikke er originaldele fra Wagner
- For produkter, på hvilke der er foretaget ændringer eller påmonteret udvidelser.
- For produkter, hvis serienummer er fjernet eller gjort ulæseligt
- For produkter, som er forsøgt repareret af uautoriserede personer.
- For produkter med ubetydelige afvigelser fra de nominelle tilstand, som er uvæsentlige for enhedens værdi og anvendelighed.
- For produkter, der er blevet helt eller delvis adskilt

5. Supplerende bestemmelser

Ovenstående garantier gælder udelukkende for produkter, som købes i autoriserede specialforretninger i EU, SNG og Australien, og som anvendes i købslandet.

Hvis det ved nærmere undersøgelse viser sig, at garantien ikke dækker den foreliggende fejl, foretages reparation på købers regning.

Ovenstående bestemmelser udgør en definitiv fastlæggelse af retsforholdet til os. Videregående krav, specielt på grundlag af skader og tab ligegyldigt af hvilken art, der forårsages af produktet eller som følge af brugen af dette, er udelukkede, undtagen for så vidt de er omfattet af produktansvarslovens gyldighedsområde.

Krav imod specialforretningen som følge af dennes ansvar for mangler berøres ikke af denne garanti.

For denne garanti gælder tysk ret. Aftalesproget er tysk. I tilfælde af, at betydningen af den tyske og en udenlandsk tekst med disse garantibestemmelser afviger fra hinanden, gælder betydningen af den tyske tekst.

J. Wagner GmbH

Division Professional Finishing
Otto Lilienthal Strasse 18
88677 Markdorf
Forbundsrepublikken Tyskland

E**Observación sobre la eliminación de residuos:**

De acuerdo con la directriz europea 2002/96/CE referente a la eliminación de aparatos eléctricos usados y su puesta en la práctica en el derecho nacional, este producto no se deberá eliminar en la basura doméstica, ¡sino que se deberá llevar a una planta de reciclaje ecológico!

Su aparato usado de Wagner nos lo puede entregar a nosotros o a una de nuestras agencias comerciales, del resto nos ocupamos nosotros, es decir, de la eliminación ecológica de los residuos. Dirijase en este caso a uno de nuestros centros de asistencia técnica o a una de nuestras agencias comerciales o bien directamente a nosotros.

**DK****Henviisning vedrørende bortskafning:**

I henhold til det europæiske direktiv 2002/96/EF vedrørende bortskafning af gamle elektriske apparater og direktivets optagelse i national lovgivning må dette produkt ikke bortskaffes sammen med husholdningsaffald. Af hensyn til miljøet skal det afleveres på et genbrugscenter.

Vi hhv. vore forhandlere tager imod Deres gamle Wagner-apparat, hvorefter det bortskaffes på miljøvenlig måde. Henvend Dem i dette tilfælde til et af vores service-centre, vore forhandlere eller direkte til os.

**NL****Aanwijzing voor afvalverwerking:**

Conform de Europese Richtlijn 2002/96/EG voor afvalverwerking van oude elektrische apparatuur en diens uitvoer volgens nationaal recht, mag dit product niet in het huisval worden gedeponereerd, en dient het milieuvriendelijk te worden gerecycled!

Uw oude Wagner-apparaat wordt door ons resp. onze handelsvertegenwoordiging teruggenomen en op de betreffende inzamelpunten gedeponereerd. Wendt u zich in dit geval aan één van onze service-contactpunten, resp. handelsvertegenwoordiging of direct aan ons.

**S****Information om avfallshantering:**

Enligt det europeiska direktivet 2002/96/EG om avfall som utgörs av eller innehåller elektriska eller elektroniska produkter och tillämpningen av detta inom nationell rättspraxis, skall denna produkt inte kastas i hushållssoporna, utan måste återvinnas på ett miljövänligt sätt!

Din färdig använda utrustning från Wagner återtas av oss eller våra agenturer och avfallshanteringen sköts sedan på ett miljövänligt sätt. Vänd dig till något av våra service-ställen, agenturer eller direkt till oss.

**P****Observação sobre a inutilização/eliminação:**

Em observância à Directiva Europeia 2002/96/EC sobre inutilização/eliminação de equipamentos electrónicos e eléctricos e respectiva implementação em conformidade com a lei nacional, este produto não deve ser eliminado juntamente com lixo doméstico, devendo ser reciclado de modo ecológico!

A Wagner ou um dos seus revendedores irão proceder à recolha do seu equipamento eléctrico ou electrónico Wagner para o eliminar por si, de forma ecológica. Contacte o centro de assistência ou revendedor Wagner local ou contacte-nos directamente.



E

CE Declaración de conformidad

Por la presente, declaramos que la

WAGNER ProSpray 3.25

satisface las disposiciones pertinentes siguientes:

2004/108/EC, 2006/42/EC, 2006/95/EC.

Normas armonizadas utilizadas particularmente:

EN 1953, EN 55014, EN 60335-1, EN 61000-3, EN62233

Normas y especificaciones técnicas nacionales que se utilizaron, particularmente:

AT, BE, CH, CZ, DE, DK, ES, FI, FR, GB, HU, IT, NL, NO, PL, PT, SE, SI, SK

Datum: 26.02.2010

NL

CE Verklaring van overeenstemming

Hiermede verklaren wij, dat de in de handel gebrachte machine

WAGNER ProSpray 3.25

voldoet aan de eisen van de in het vervolg genoemde bepalingen:

2004/108/EC, 2006/42/EC, 2006/95/EC.

Gebuurkte geharmoniseerde normen, in het bijzondere:

EN 1953, EN 55014, EN 60335-1, EN 61000-3, EN62233

Gebuurkte nationale technische normen en specificaties, in het bijzondere:

AT, BE, CH, CZ, DE, DK, ES, FI, FR, GB, HU, IT, NL, NO, PL, PT, SE, SI, SK

Date: 26.02.2010

DK

CE Overensstemmelseserklæring

Hermed erklæres at produkttypen

WAGNER ProSpray 3.25

er i overensstemmelse med følgende bestemmelser:

2004/108/EC, 2006/42/EC, 2006/95/EC.

Harmoniserede standarder, der blev anvendt, isærdeleshed:

EN 1953, EN 55014, EN 60335-1, EN 61000-3, EN62233

Nationale standarder og tekniske specificationer, der blev anvendt, i særdeleshed:

AT, BE, CH, CZ, DE, DK, ES, FI, FR, GB, HU, IT, NL, NO, PL, PT, SE, SI, SK

Dato: 26.02.2010

S

CE Konformitetsdeklaration

Härmed intygar vi att

WAGNER ProSpray 3.25

är konstruerad enligt följande gällande bestämmelser:

2004/108/EC, 2006/42/EC, 2006/95/EC.

Tillämpade harmoniserade standarder, i synnerhet:

EN 1953, EN 55014, EN 60335-1, EN 61000-3, EN62233

Tillämpade nationella, tekniska specifikationer, i synnerhet:

AT, BE, CH, CZ, DE, DK, ES, FI, FR, GB, HU, IT, NL, NO, PL, PT, SE, SI, SK

Datum: 26.02.2010

P

CE Déclaration de conformité

Declaramos com a presente que a versão fornecida de

WAGNER ProSpray 3.25

Está em conformidade com as seguintes normas:

2004/108/EC, 2006/42/EC, 2006/95/EC.

Normas harmonizadas aplicadas, em particular:

EN 1953, EN 55014, EN 60335-1, EN 61000-3, EN62233

Normas e especificações técnicas nacionais aplicadas, em particular:

AT, BE, CH, CZ, DE, DK, ES, FI, FR, GB, HU, IT, NL, NO, PL, PT, SE, SI, SK

Date: 26.02.2010



J. Wagner GmbH
Otto-Lilienthal-Straße 18
88677 Markdorf
Deutschland

Firma - Responsable de la documentación
Handtekening - Verantwoordelijke voor de documentatie
Underskrift - Dokumentationsansvarlig
Underskrift - Dokumentationsansvarig
Assinatura - Responsável pela documentação